

Service Manual

PMD660 / F B/N1B/U1B

Solid State Recorder

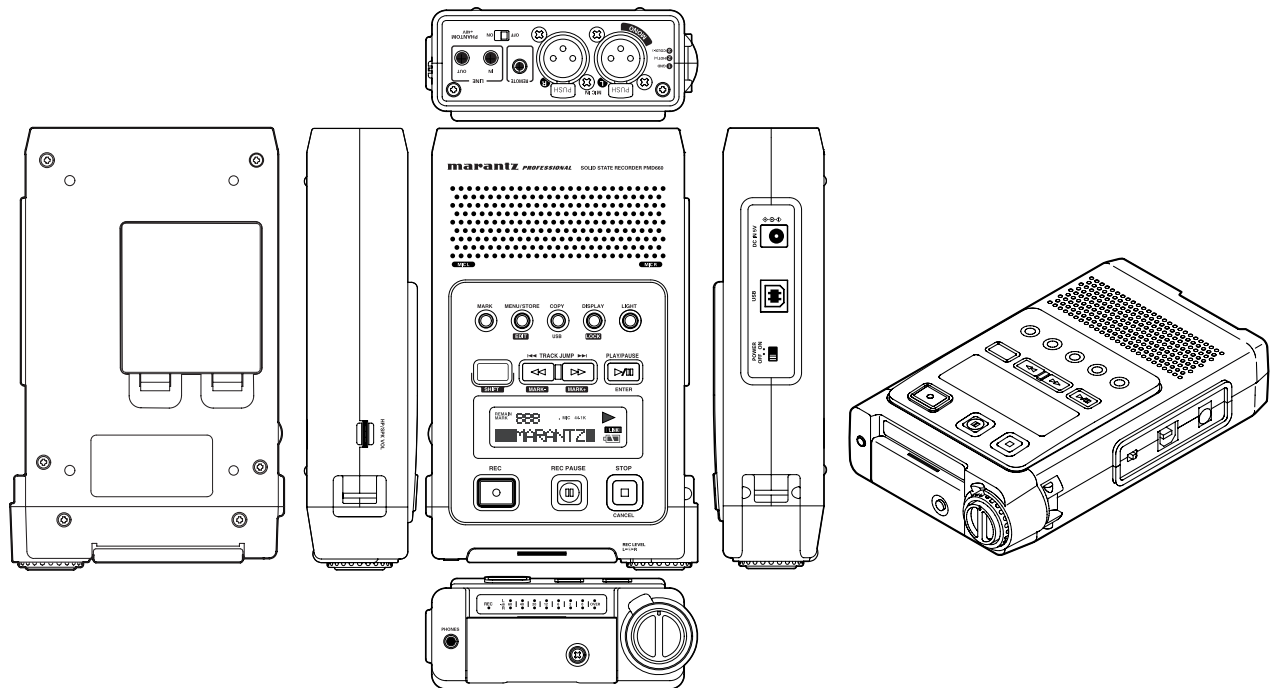


TABLE OF CONTENTS

SECTION	PAGE
1. TECHNICAL SPECIFICATIONS	1
2. SERVICE MODE	2
3. HOW TO DISASSEMBLE	3
4. MAIN MICROPROCESSOR (Q120) UPDATE PROCEDURE	8
5. WIRING DIAGRAM	11
6. BLOCK DIAGRAM	13
7. SCHEMATIC DIAGRAM	15
8. PARTS LOCATION	25
9. EXPLODED VIEW AND PARTS LIST	33
10. MICROPROCESSOR AND IC DATA	36
11. ELECTRICAL PARTS LIST	46

Please use this service manual with referring to the user guide (D.F.U.) without fail.
修理の際は、必ず取扱説明書を準備し操作方法を確認の上作業を行ってください。

marantz®

PMD660

The exchange of the lithium battery(Z001 : CR2025).

CAUTION

Danger of explosion if battery is incorrectly replaced.
Replace only with the same or equivalent type.

リチウム電池 (Z001 : CR2025) の交換について

注意

電池を誤って交換すると爆発する危険があります。
同一又は同等の型のものにのみ交換してください。

SHOCK, FIRE HAZARD SERVICE TEST :

CAUTION : After servicing this appliance and prior to returning to customer, measure the resistance between either primary AC cord connector pins (with unit NOT connected to AC mains and its Power switch ON), and the face or Front Panel of product and controls and chassis bottom.

Any resistance measurement less than 1 Megohms should cause unit to be repaired or corrected before AC power is applied, and verified before it is return to the user/customer.

Ref. UL Standard No. 60950.

In case of difficulties, do not hesitate to contact the Technical
Department at above mentioned address.

2. SERVICE MODE

1. Micro-Processor(Q120) Version check

- 1) Slide **POWER** switch to turn on the unit.
- 2) Press **MENU/STORE/EDIT** button.
- 3) Preset-1 is displayed on LCD.



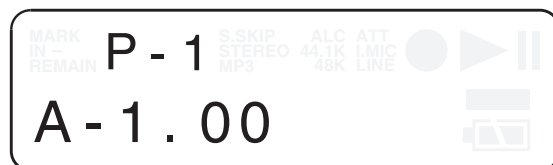
- 4) Press **PLAY/PAUSE/ENTER** button.
- 5) Input is displayed on LCD.



- 6) Press **◀◀** button.
- 7) VERSION is displayed on LCD.



- 8) Press **PLAY/PAUSE/ENTER** button.
- 9) Version number is displayed on LCD.
Example: A-1.00



- 10) Turn off power to quit Service mode.

2. SERVICE モード

1. Micro-Processor(Q120) VERSION 確認

- 1) **POWER** スイッチをスライドし電源を入れます。
- 2) **MENU/STORE/EDIT** ボタンを押します。
- 3) DISPLAY に Preset-1 と表示されます。

- 4) **PLAY/PAUSE/ENTER** ボタンを押します。
- 5) DISPLAY に Input と表示されます。

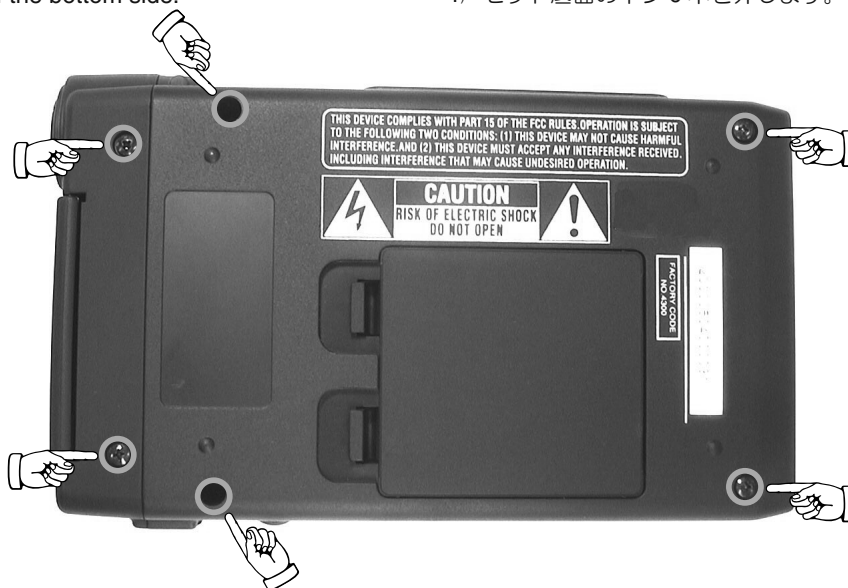
- 6) **◀◀** ボタンを押します。
- 7) DISPLAY に Version と表示されます。

- 8) **PLAY/PAUSE/ENTER** ボタンを押します。
- 9) DISPLAY に Micro-Processor Version が表示されます。
表示例 A-1.00

- 10) SERVICE モード解除は、電源を切ります。

3. HOW TO DISASSEMBLE

1) Remove 6 screws of the bottom side.



3. 分解方法

1) セット底面のネジ 6 本を外します。

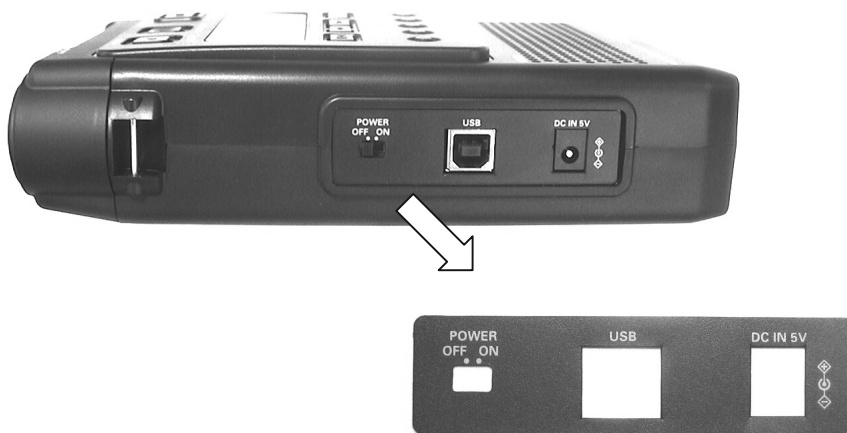
2) Remove the battery cover and remove a screw.

2) バッテリーカバーを外し、ネジ 1 本を外します。



3) Remove Escutcheon (The plastic board is stuck on the case with adhesives.)

3) 化粧板を外します (両面接着紙で貼られています)。



4) The bottom case of the rear panel side is raised, and the bottom case is pulled for a little in the direction of an arrow.

Cautions :

When removing the bottom case, take care not damage the cable and connectors.

4) 後面板側の底蓋を持ち上げ、矢印方向に少し引きます。

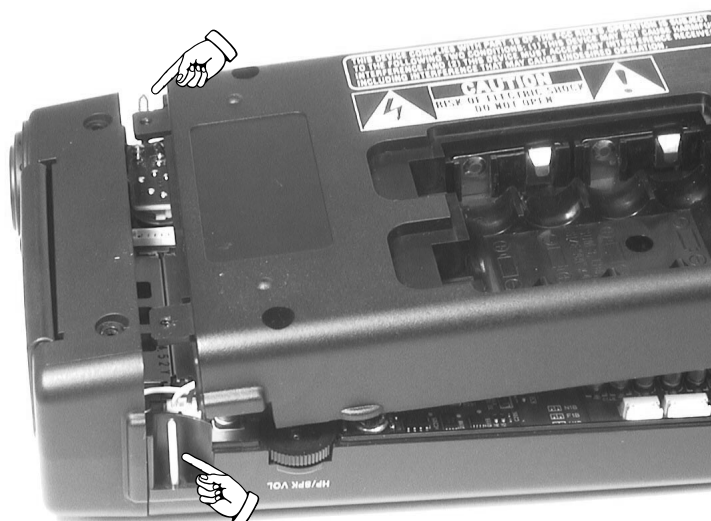
注意：

勢い良く引くとフロンとパネルに繋がる FPC が引っ張られてコネクタが破損する恐れがあります。



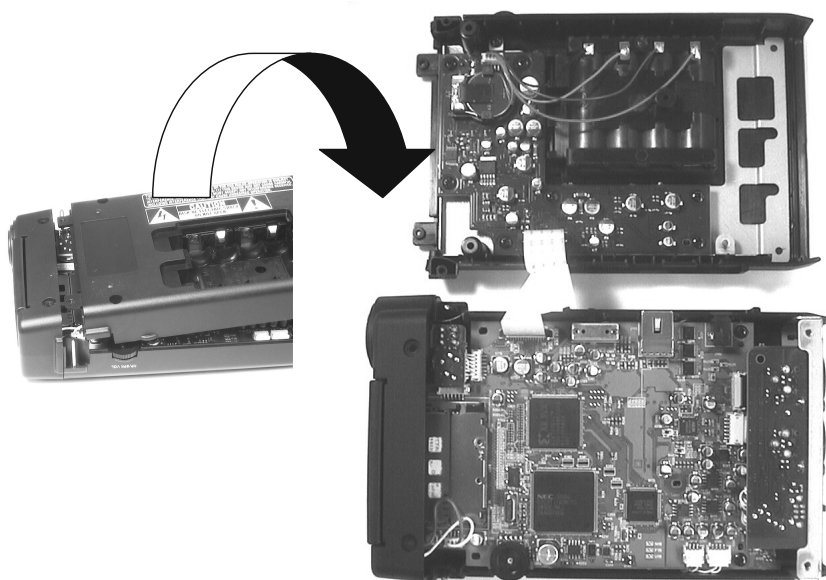
5) Remove 2 shafts on right and left.

5) 左右のシャフト2本を外します。



6) The bottom case is reversed.

6) 底蓋を反転させます。

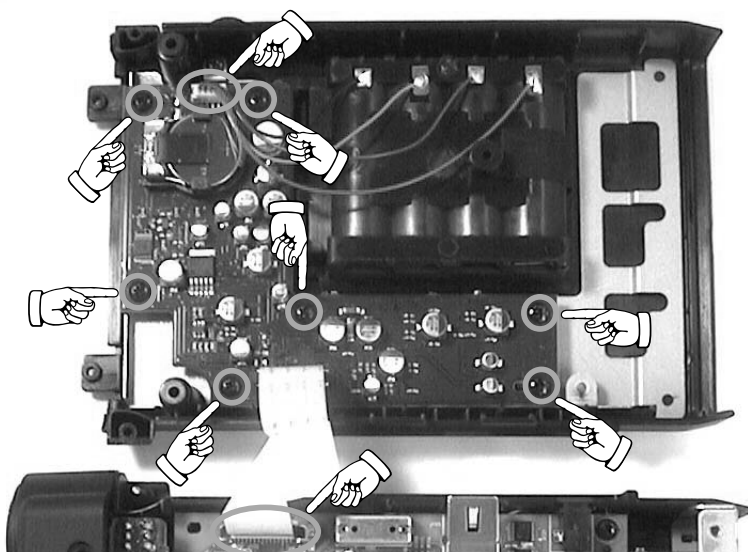


Disassemble of the P204 Power Supply PCB

Remove 7 screws and disconnect 2 connector (J501).
Then remove the PCB.

P204 Power Supply PCB 基板の取り外し。

ねじ7本とコネクタ2ヶ所を外し、基板を外します。

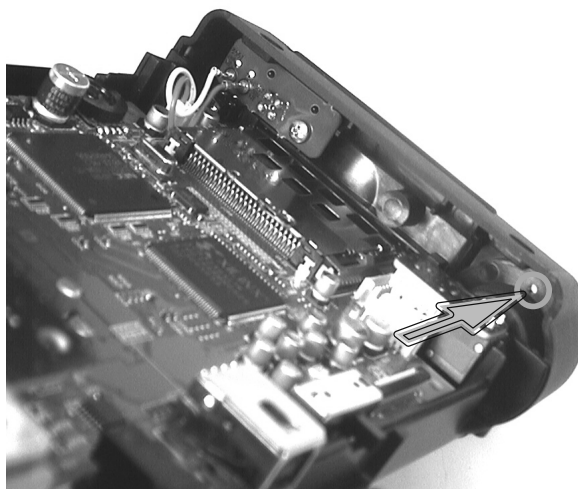


Disassemble of the P101 Main PCB

- 1) Insert a thin rod to the hole at the Front panel and push the REC LEVEL Knob.
- 2) Remove a hexagon nut and disconnect a connector (J851). Then remove the P202 Input VR PCB.

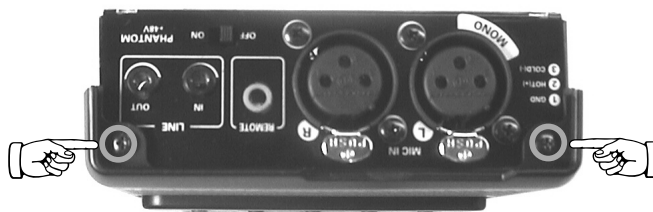
P101 Main PCB 基板の取り外し

- 1) フロントパネルの穴から細い棒で REC LEVEL ツマミを回転させながら押し、ツマミを外します。
- 2) 六角ナット1個とコネクタ1ヶ所を外し、P202(INPUT VR PCB) 基板を外します。



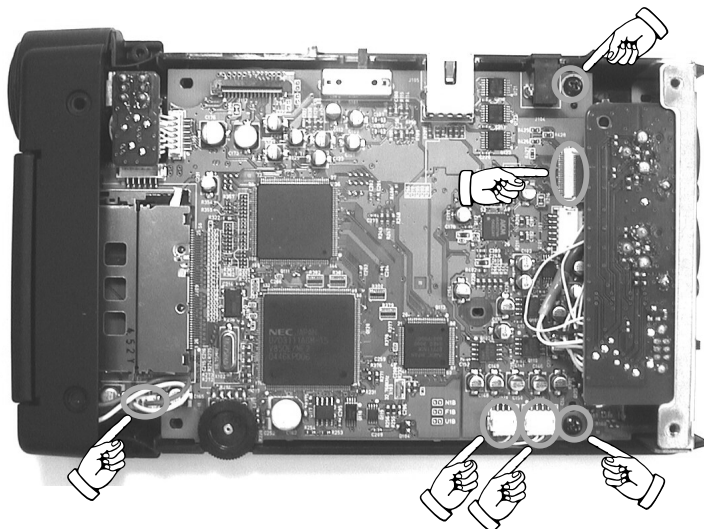
- 3) Remove 2 screws.

- 3) ねじ2本を外します。



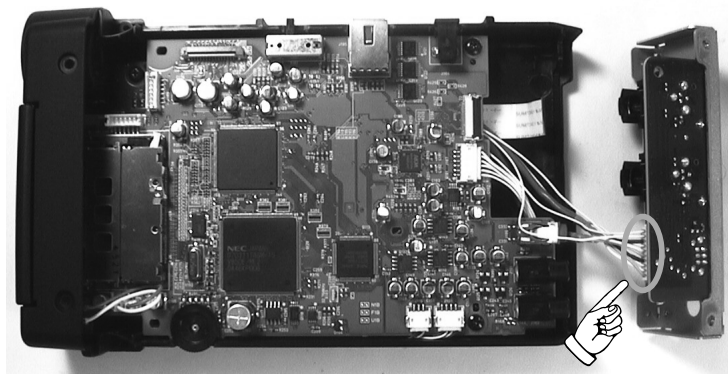
4) Remove 2 screws and disconnect 4 connectors (J108, J110, J111, J113).

4) ねじ 2 本、コネクタ 4 ヶ所を外します。



5) Disconnect a connector (J803). Then remove the PCB.

5) コネクタ 1 ヶ所を外し、基板を外します。

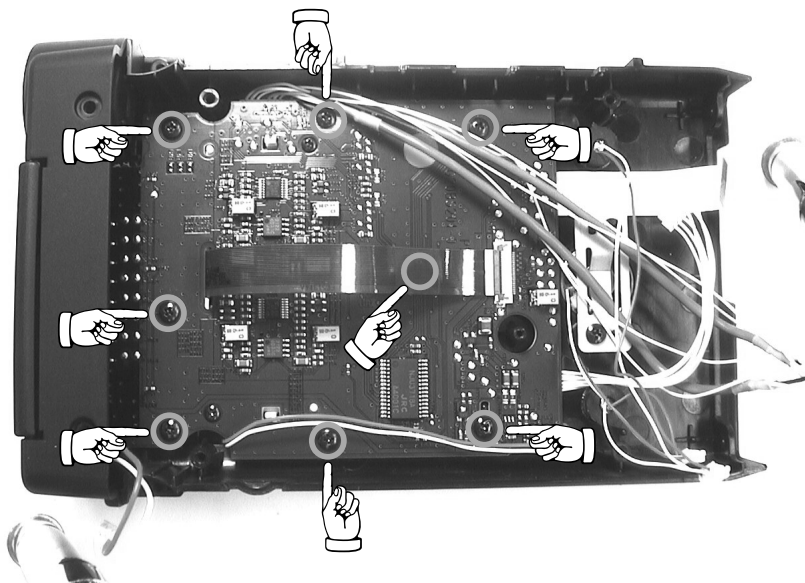


Disassemble of the P201 Lcd / Sw PCB

Remove 8 screws. Then remove the PCB.

P201 Lcd / Sw PCB 基板の取り外し

ねじ 8 本を外し、基板を外します。

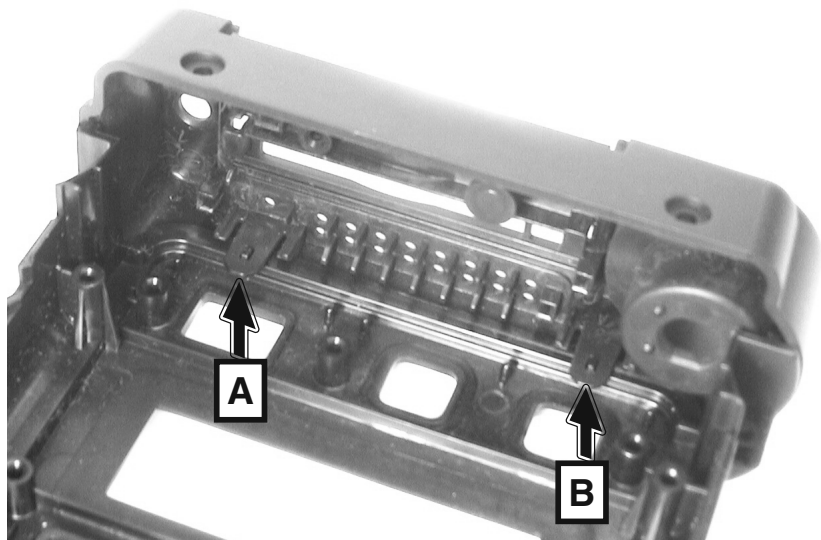


Disassemble of the Front Panel.

- 1) Remove INPUT VR PCB on the Front panel and All the PCB on the Top case.
- 2) The Front panel is locked by 2 hooks (A and B).
- 3) Hook A and B are raised with fingers. The front panel can be removed,

フロントパネルの取り外し

- 1) INPUT VR PCB と上蓋に取り付けてある全ての基板を外します。
- 2) フック A と B を指で上に上げ外すとフロントパネルは外れます。



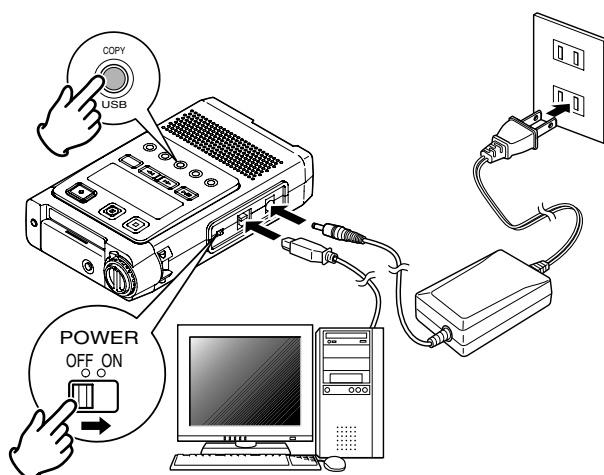
4. MAIN MICROPROCESSOR (Q120) UPDATE PROCEDURE

Necessary Equipment

- Windows PC (Windows2000 or WindowsXP)
- USB cable (Series A - Series B)
- AC adapter
- *CompactFlash* (with format)
- Update Disc (90M-PMD660CDR)

Connection

1. Connect Windows PC and PMD660 with USB cable
2. Insert the *CompactFlash*



Writing procedure

When you have already written the update file in *CompactFlash*, please go to No.9.

NOTICE : Do not turn off the power during the update. When turn off the power, you must change Flash Rom (Q120).

1. While pressing **COPY/USB** button, Slide **POWER** switch to turn on the unit.
2. "USB" is displayed on LCD.

4. MAIN MICROPROCESSOR (Q120) のアップデート方法

必要機器

- Windows PC (Windows2000 または WindowsXP)
- USB ケーブル (Series A - Series B)
- AC アダプタ
- コンパクトフラッシュ *CompactFlash* (フォーマット済み)
- アップデートディスク (90M-PMD660CDR)

接続方法

1. Windows PC と PMD660 とを USB ケーブルで接続します。
2. コンパクトフラッシュを PMD660 に差し込みます。

アップデート方法

既に *CompactFlash* にアップデートファイルを書き込んである場合は手順 9 に進んでください。

注) アップデート中は電源を切らないでください。途中で電源を切るとマイコン (Q120) を交換する必要があります

1. PMD660 の COPY/USB ボタンを押しながら POWER スイッチをスライドし電源を入れます。
2. PMD660 のディスプレイに USB と表示されます

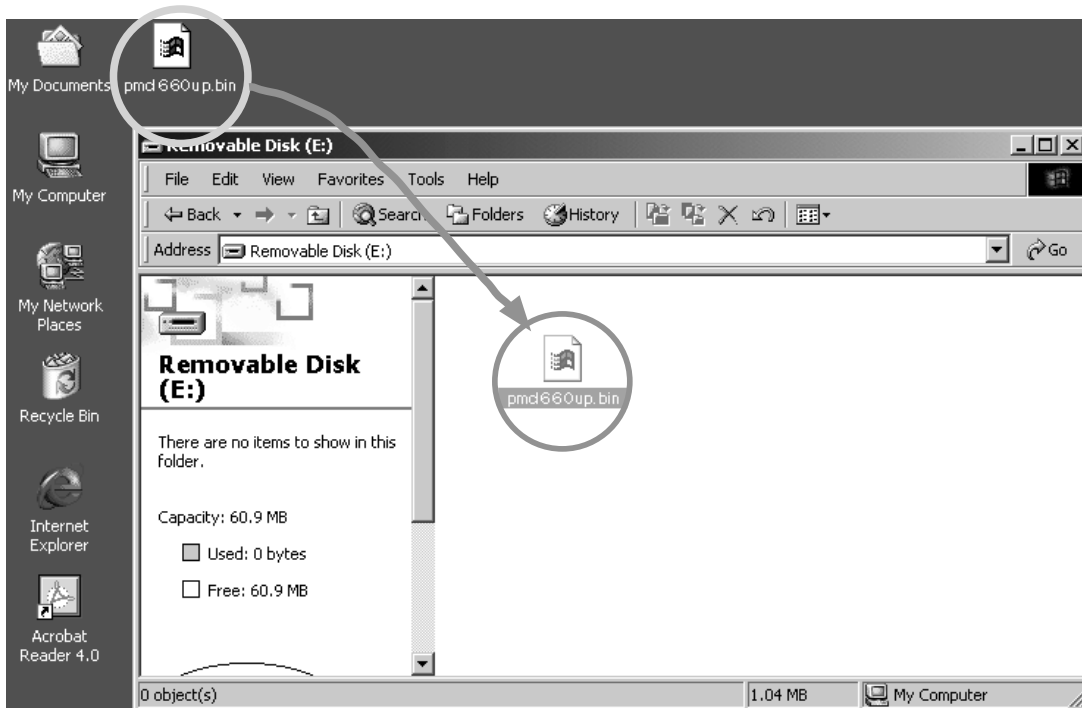


3. It confirms that it was recognized as Removable Disk (*CompactFlash*) by a PC.

3. Windows PC にリムーバブルディスク (*CompactFlash*) として認識されたのを確認します。

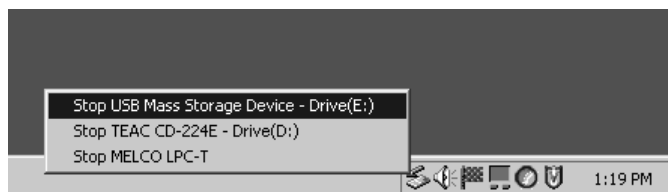
4. "pmd660up.bin" of the update disk is copied to the route of Removable Disk (*CompactFlash*).

4. アップデートディスクの pmd660up.bin をリムーバブルディスク (*CompactFlash*) のルートにコピーします。



5. Click the "Unplug or Eject Hardware" on the task bar at Windows PC, and Click the "Stop USB Mass Storage Device".

5. Windows PC のタスクバーから Unplug or Eject Hardware をクリックし Stop USB Mass Storage Device をクリックします。



6. Slide **POWER** switch to turn off the unit.
7. Disconnect USB cable from the unit.
8. Disconnect AC adapter cable from the unit.
9. Keep inserting (or insert) the *CompactFlash*, connect AC adapter cable to unit.
10. Slide **POWER** switch to turn on the unit.
11. "Update OK?" is displayed on LCD.

6. PMD660 の電源を切ります。
7. PMD660 から USB ケーブルを外します。
8. PMD660 から AC アダプタを外します
9. コンパクトフラッシュを差し込んだまま (または差し込んで) PMD660 に AC アダプタを接続します。
10. **POWER** スイッチをスライドし電源を入れます。
11. PMD660 のディスプレイに Update OK? と表示されます。



NOTICE : In the case of the same firmware version, no displays appear on LCD. Please check the firmware version.

注) 同じバージョンの場合は表示されません。バージョンを確認してください。

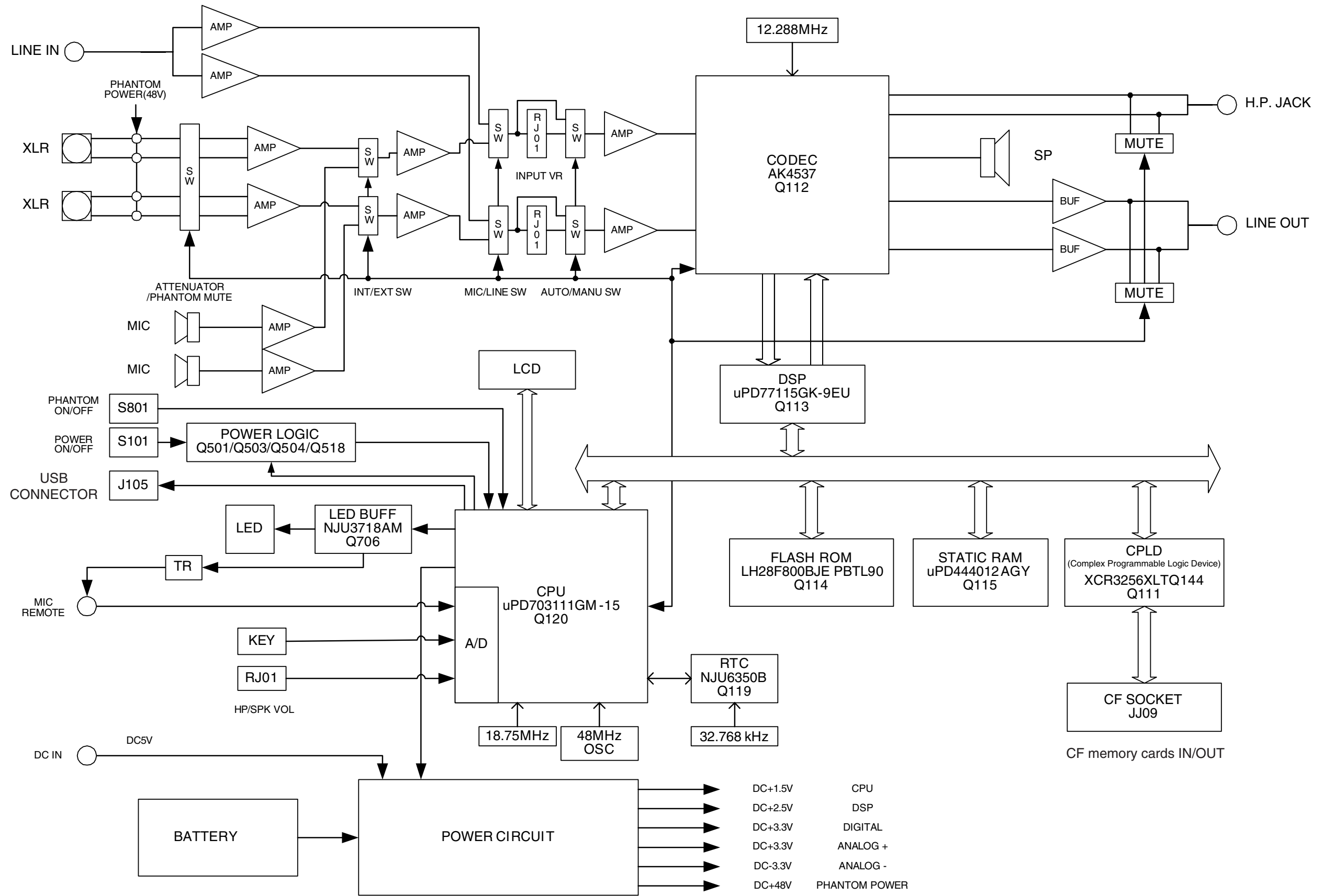
12. Press the **PLAY/PAUSE/ENTER** button.

12. **PLAY/PAUSE/ENTER** ボタンを押します。

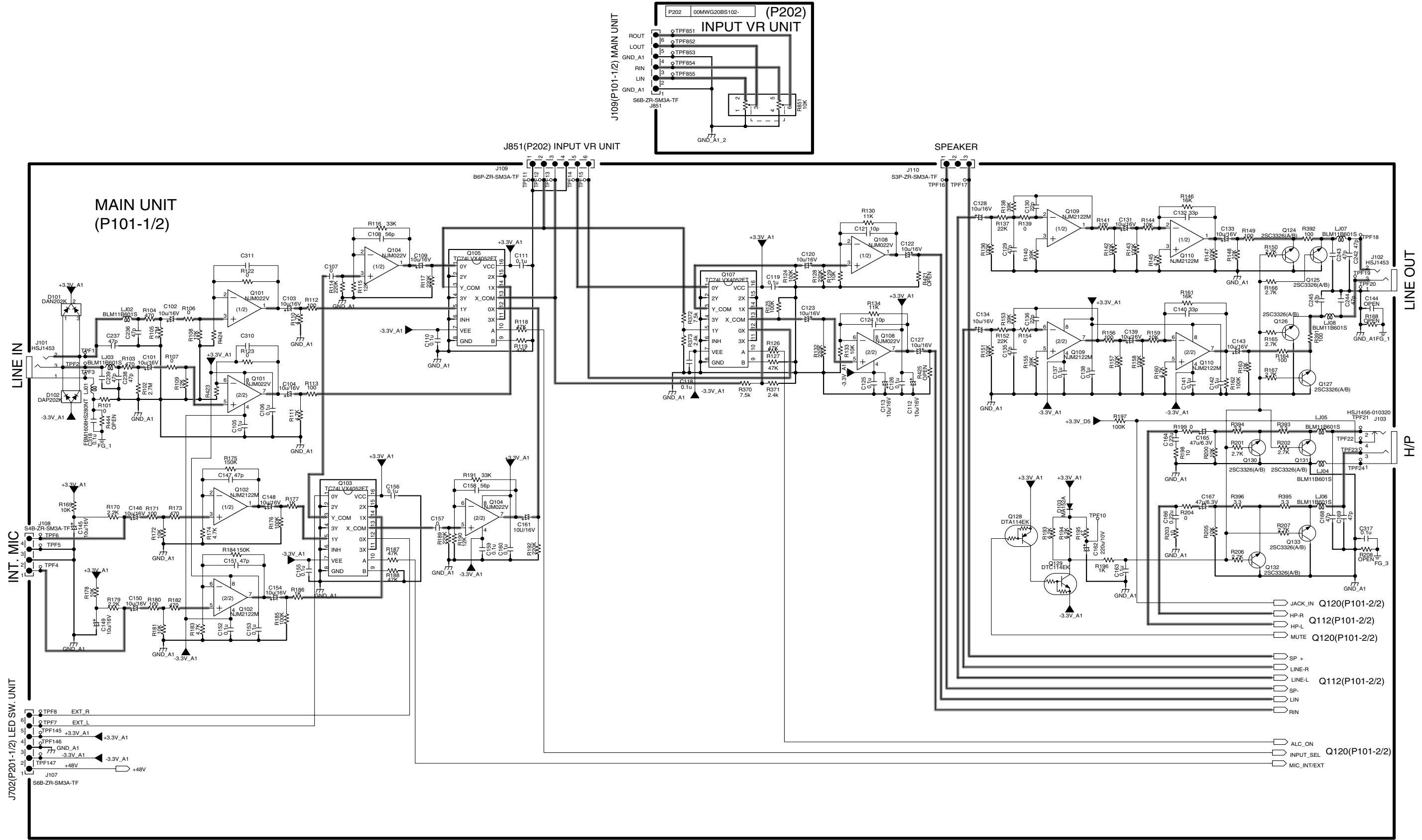
13. MPU Firmware updating will be done automatically.
14. During the updating, "Update" is displayed on LCD with blink.
15. Uploading takes about 30 seconds.
16. After Firmware rewriting is completed, the display will show the information display of initial automatically.
17. The firmware has been Updated.
18. Check the version number of the firmware.
Refer to 2-page "**2. SERVICE MODE**" for "**Micro-Processor (Q120) Version check**" confirmation.

13. 自動的にメインマイコンの firmware を書き換えます。
14. このとき PMD660 のディスプレイに Update が点滅表示されます。
15. 書き換え時間は約 30 秒です。
16. 書き換えが終わると自動的に初期画面になります。
17. VERSION の確認をします。
2 ページ "**2. SERVICE モード**" の "**1. Micro-Processor (Q120) VERSION 確認**" で確認をします。
18. 書き込んだ firmware のバージョンが正しければ書き換え完了です。

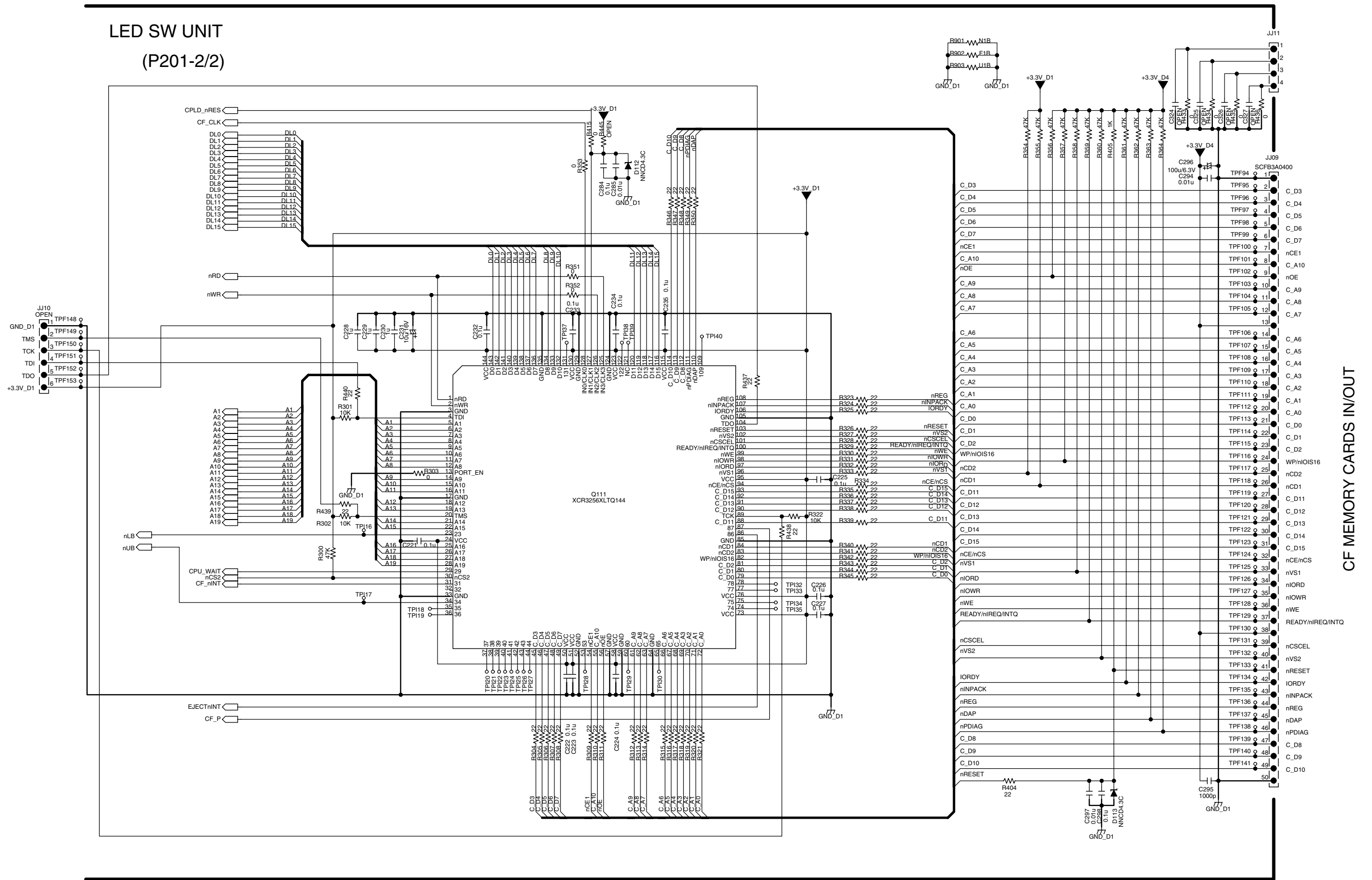
6. BLOCK DIAGRAM



7. SCHEMATIC DIAGRAM



LED SW UNIT
(P201-2/2)



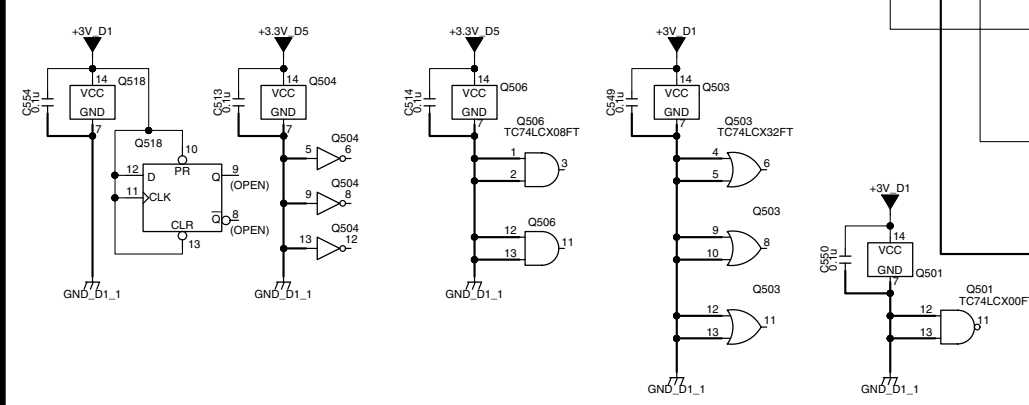
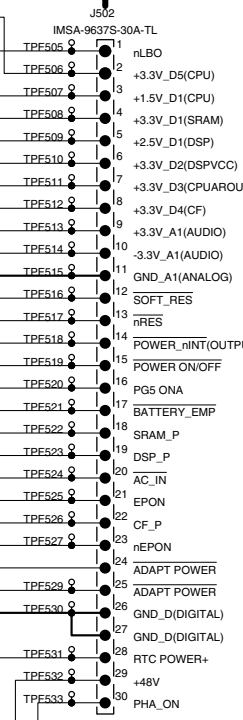
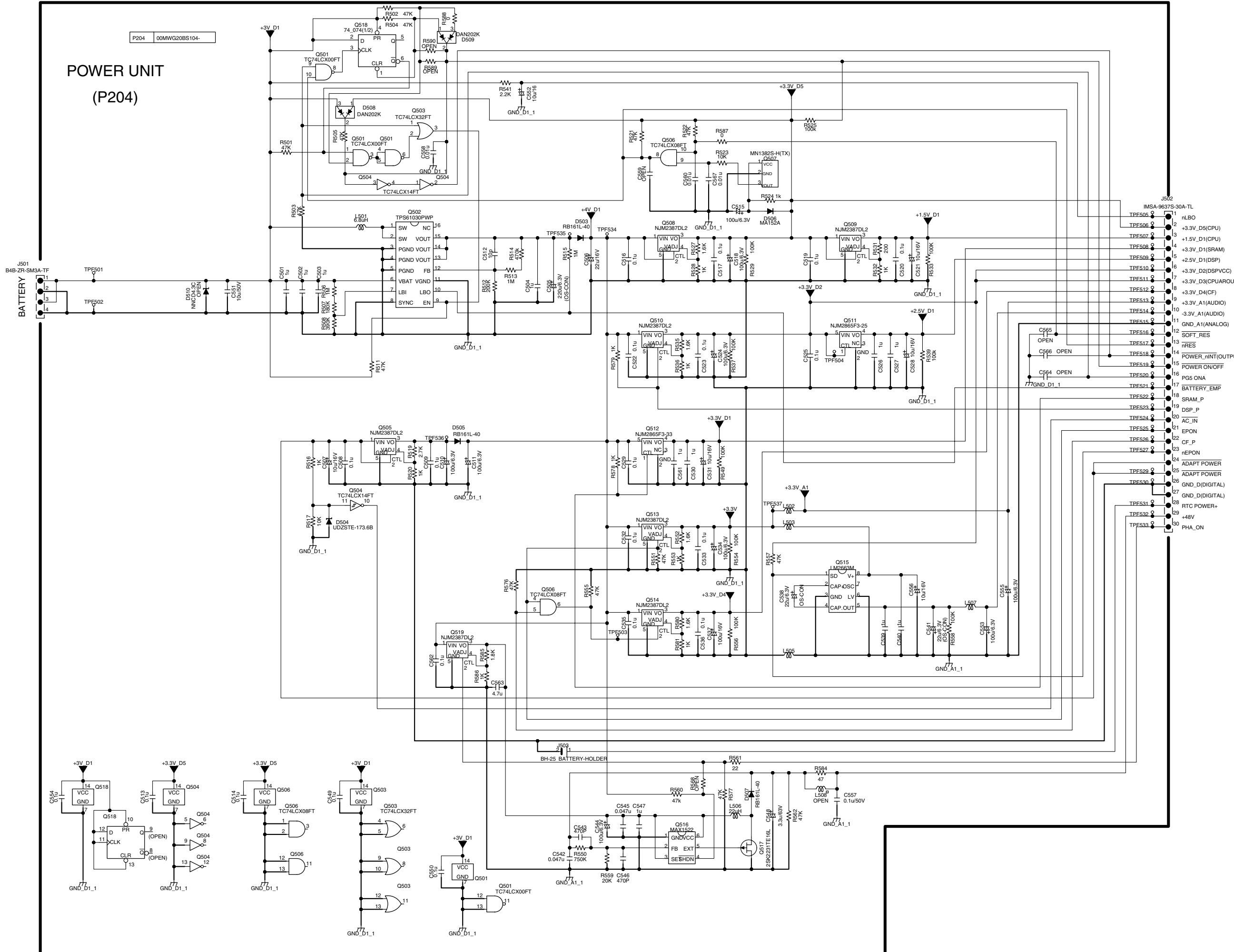
CF MEMORY CARDS IN/OUT

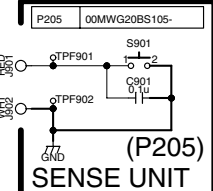
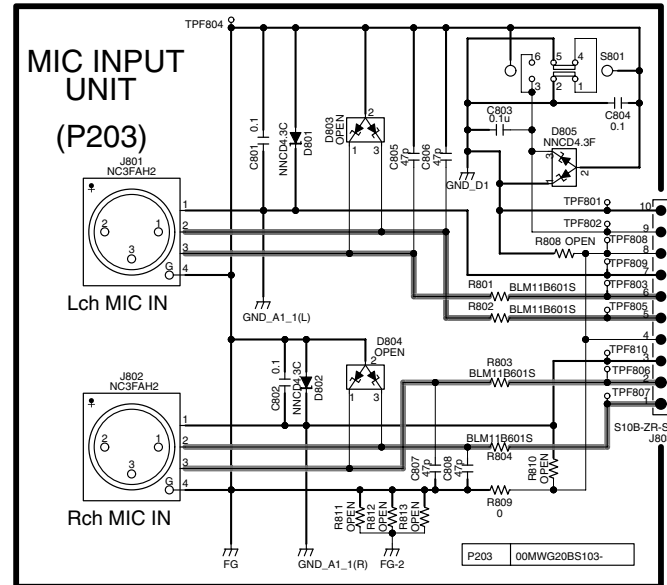
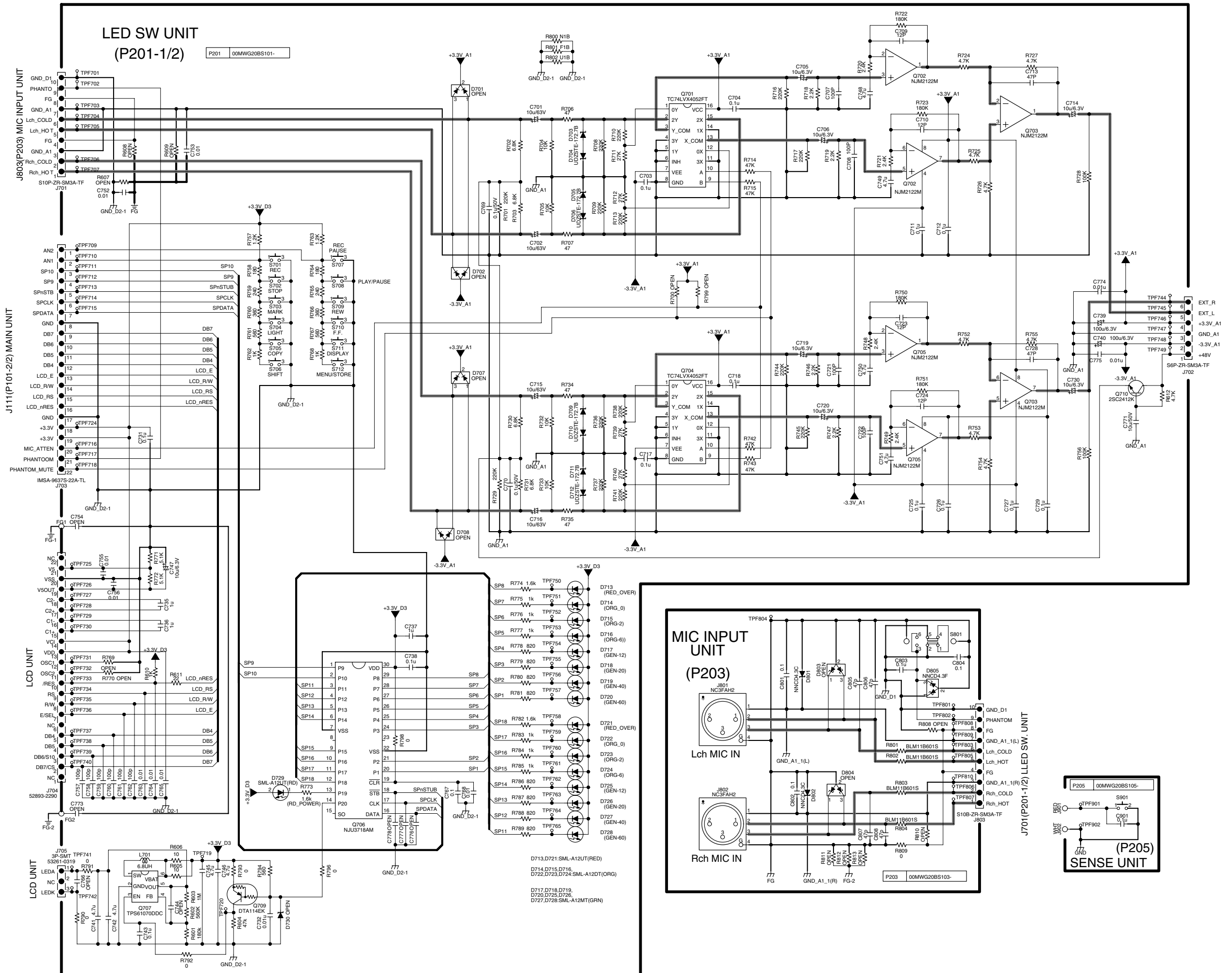
**POWER UNIT
(P204)**

P204 00MWWG20BS104-

J501
B4B-ZR-SM3A-TF
BATTERY

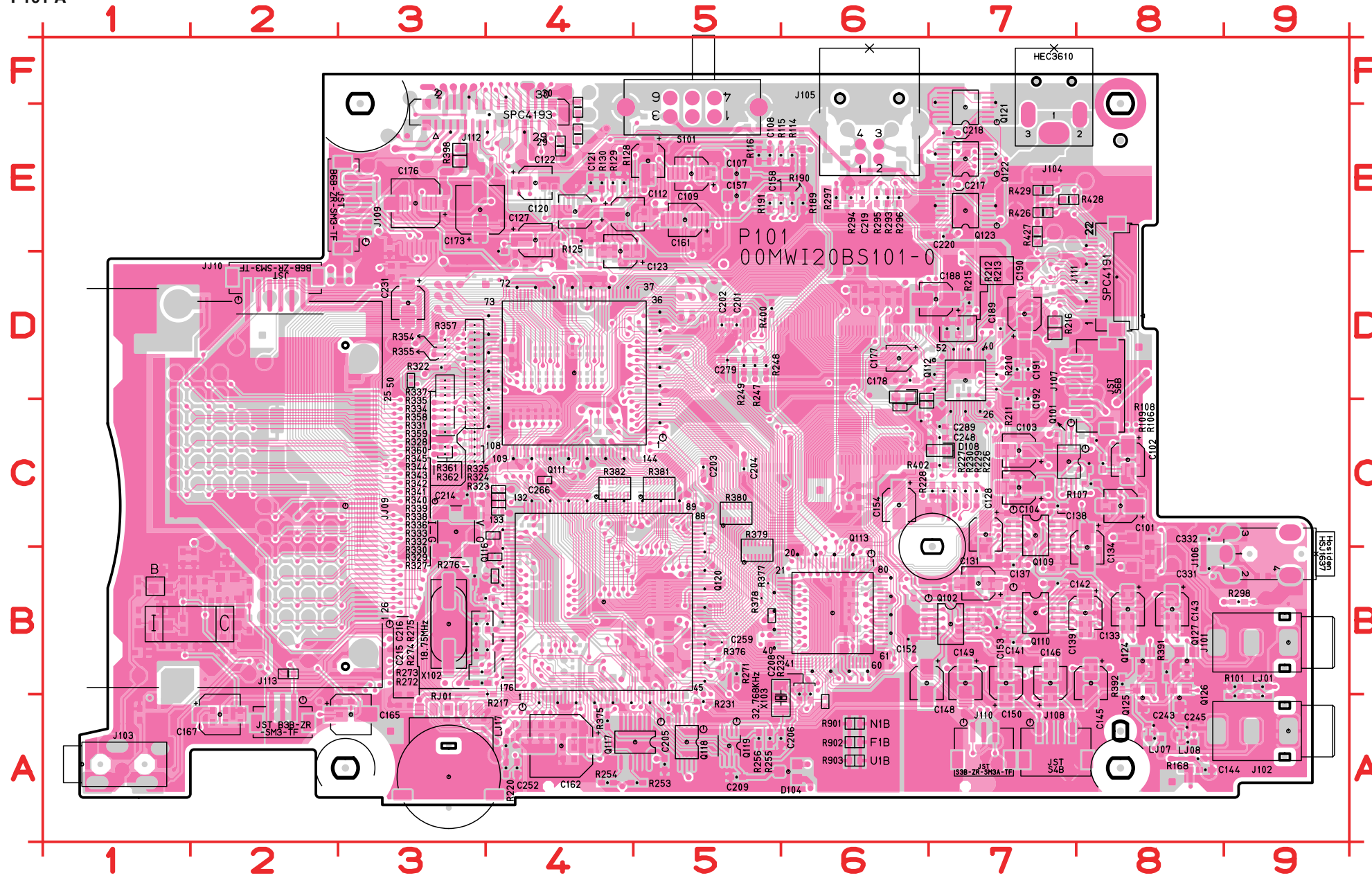
J112(P101) MAIN UNIT





8. PARTS LOCATION

P101 A



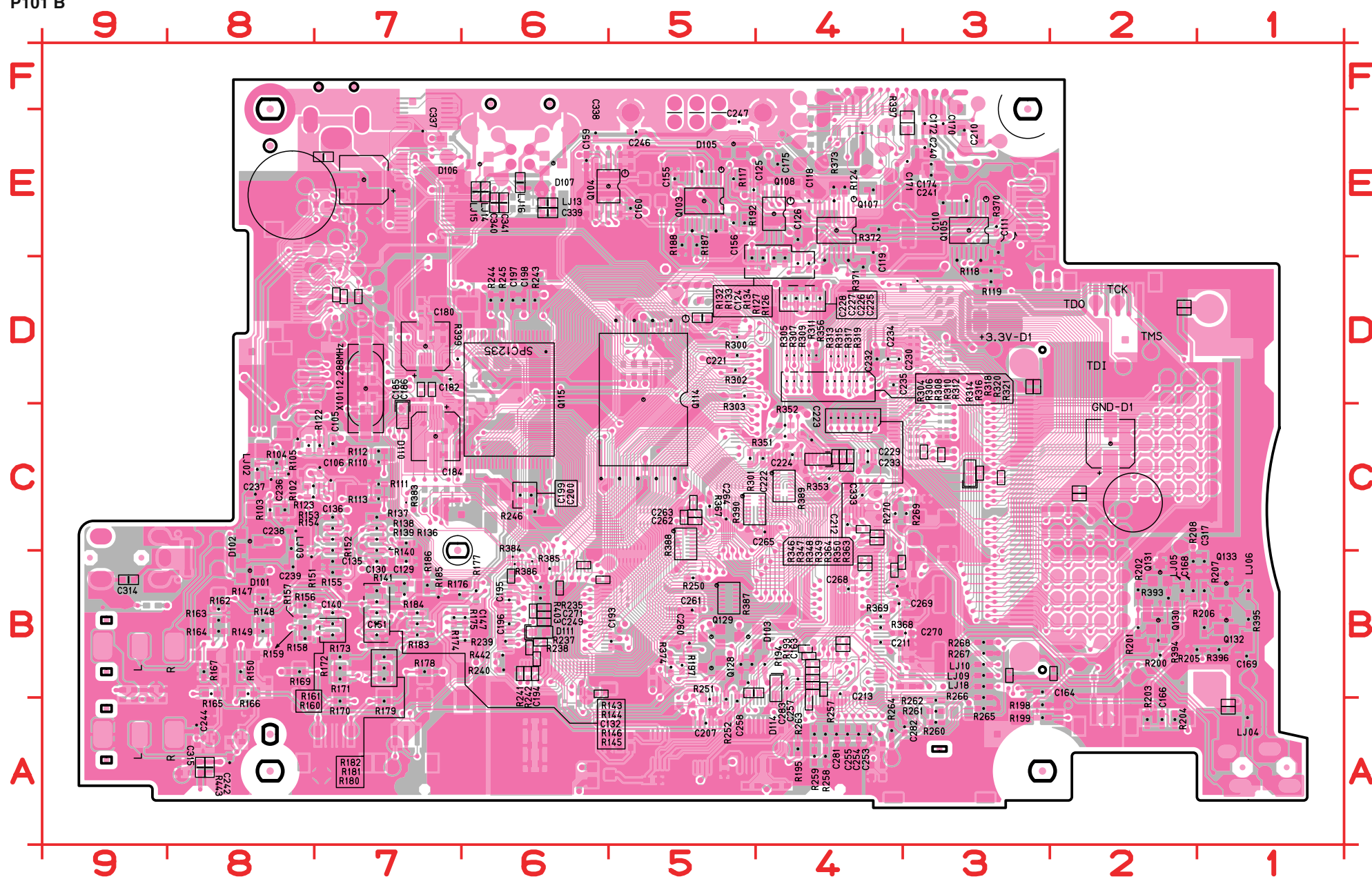
C101	C8	C206	A6	Q102	B7	R255	A5	R381	C5
C102	C8	C208	B6	Q109	C7	R256	A5	R382	C4
C103	C7	C209	A5	Q110	B7	R271	B5	R391	B8
C104	C7	C214	C3	Q111	D4	R272	B3	R392	B8
C107	E5	C215	B3	Q112	D7	R273	B3	R398	E3
C108	E5	C216	B3	Q113	B6	R274	B4	R400	D5
C109	E5	C217	E7	Q116	C3	R275	B4	R402	C7
C112	E4	C218	E7	Q117	A5	R276	B3	R414	A6
C113	E5	C219	E6	Q118	A5	R277	B4	R418	B4
C120	E4	C220	E7	Q119	A5	R293	E6	R419	C4
C121	E4	C231	D3	Q120	B4	R294	E6	R420	C4
C122	E4	C243	A8	Q121	E7	R295	E6	R425	E4
C123	E4	C245	A8	Q122	E7	R296	E6	R426	E7
C127	E4	C248	C7	Q123	E7	R297	E6	R427	E7
C128	C7	C252	A4	Q124	B8	R298	B9	R428	E7
C131	B7	C259	B5	Q125	A8	R299	C6	R429	E7
C133	B8	C266	C4	Q126	A8	R322	D3	R437	C3
C134	B8	C267	C4	Q127	B8	R323	C3	R438	D3
C137	B7	C279	D5	R101	B9	R324	C3	R444	A9
C138	C7	C289	C7	R106	C8	R325	C3	R901	A6
C139	B8	C291	B5	R107	C8	R326	C3	R902	A6
C141	B7	C306	B4	R108	C8	R327	C3	R903	A6
C142	B7	C307	C4	R109	C8	R328	C3	RJ01	A3
C143	B8	C308	C4	R114	E6	R329	C3	S101	E5
C144	A8	C316	B2	R115	E6	R330	C3	X102	B3
C145	B8	C318	A9	R116	E5	R331	C3	X103	A6
C146	B7	C330	E4	R125	E4	R332	C3		
C148	B6	C331	B8	R128	E4	R333	D3		
C149	B7	C332	C8	R129	E4	R334	D3		
C150	B7	C335	E4	R130	E4	R335	D3		
C152	B6	C336	E4	R168	A8	R336	D3		
C153	B7	D104	A6	R189	E6	R337	D3		
C154	C6	D108	C7	R190	E6	R338	D3		
C157	E5	D109	D6	R191	E5	R339	D3		
C158	E6	J101	B9	R209	D6	R340	D3		
C161	E5	J102	A9	R210	D7	R341	D3		
C162	A4	J103	A1	R211	D7	R342	D3		
C165	A3	J104	F7	R212	D7	R343	D3		
C167	A2	J105	F6	R213	D7	R344	D3		
C173	E3	J106	B9	R215	D7	R345	D3		
C176	E3	J107	D8	R216	D7	R354	D3		
C177	D6	J108	A7	R217	B4	R355	D3		
C178	D6	J109	E3	R220	A4	R357	D3		
C181	C6	J110	A7	R226	C7	R358	C3		
C187	C6	J111	D8	R227	C7	R359	C3		
C188	D7	J112	E4	R228	C7	R360	C3		
C189	D7	J113	A2	R229	C7	R361	C3		
C190	D7	JJ09	C3	R230	C7	R362	C3		
C191	D7	JJ10	D2	R231	A5	R375	A4		
C192	D7	JJ11	B1	R232	B6	R376	B5		
C201	D5	LJ01	B9	R247	D5	R377	B5		
C202	D5	LJ07	A8	R248	D5	R378	B5		
C203	C5	LJ08	A8	R249	D5	R379	B5		
C204	C5	LJ17	A4	R253	A5	R380	C5		
C205	A5	Q101	C7	R254	A4				

鉛フリー半田

半田付けには、鉛フリー半田 (Sn-Ag-Cu) を使用してください。

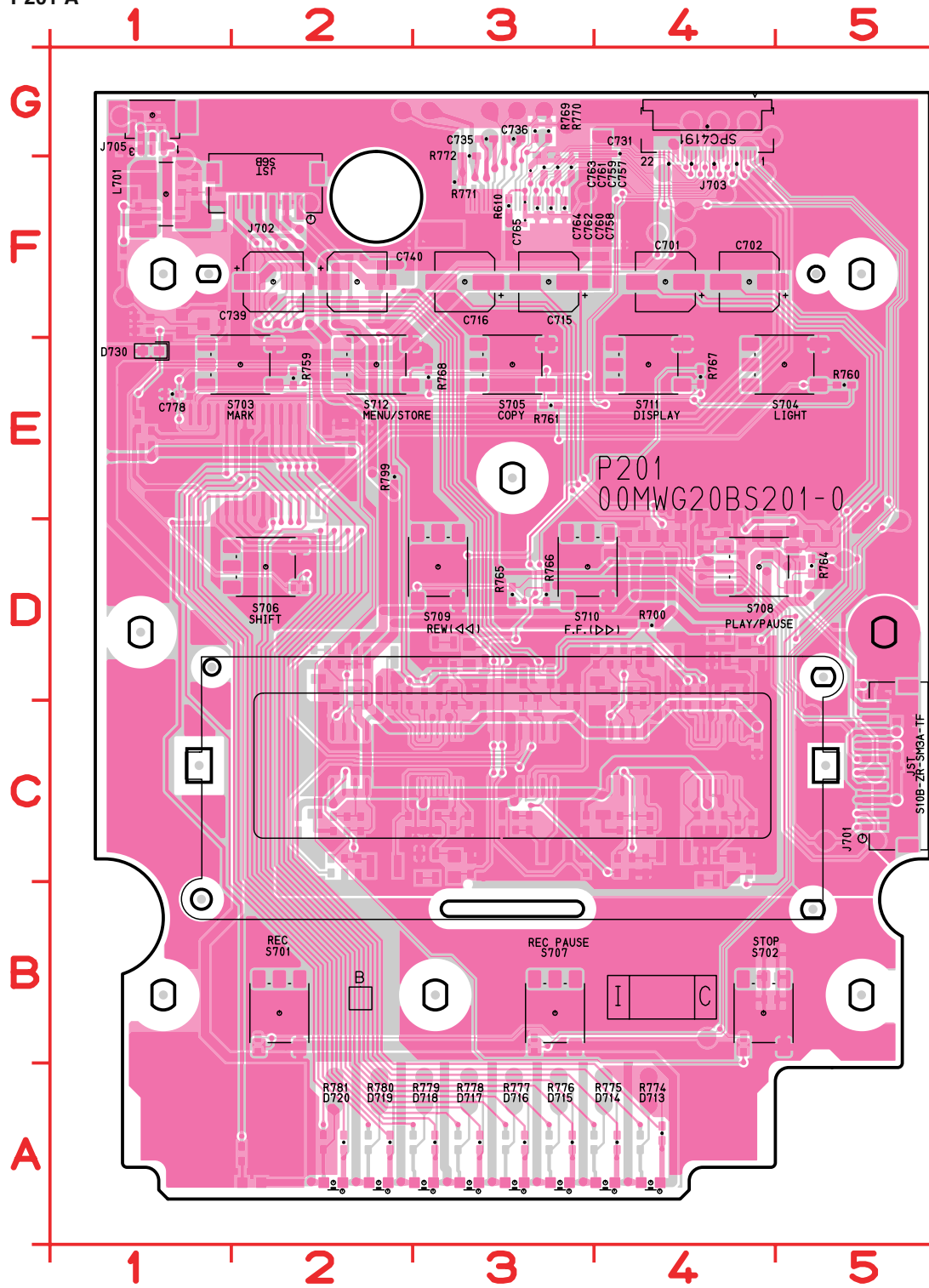
Lead-free Solder

When soldering, use the Lead-free Solder (Sn-Ag-Cu).

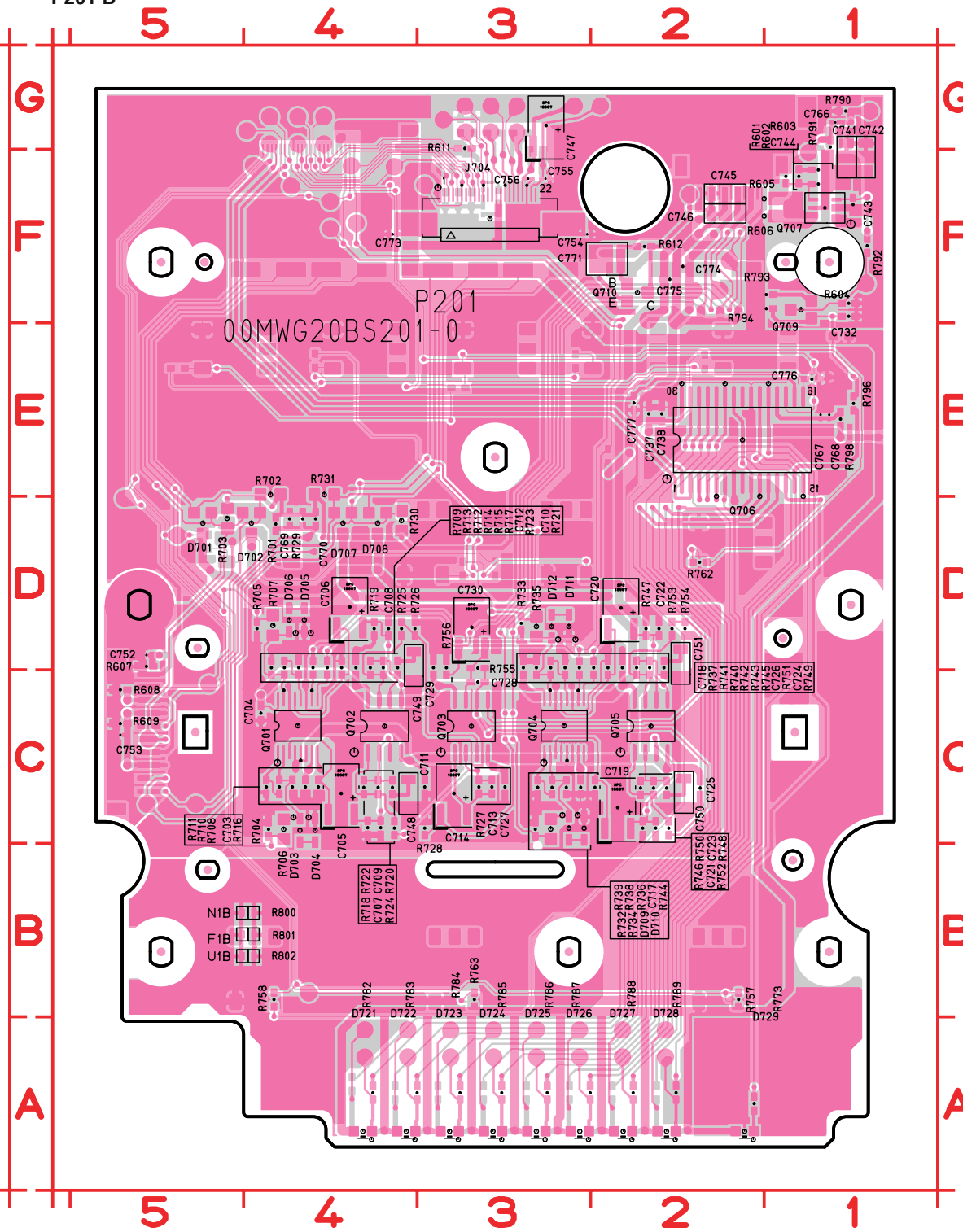


C105	C7	C257	B4	LJ16	E6	R180	B7	R321	D4
C106	C7	C258	A5	LJ18	B3	R181	B7	R346	C4
C110	E3	C260	B5	Q103	E5	R182	B7	R347	C4
C111	E3	C261	B5	Q104	E6	R183	B7	R348	C4
C118	E4	C262	C5	Q105	E3	R184	B7	R349	C4
C119	E4	C263	C5	Q107	E4	R185	B7	R350	C4
C124	D4	C264	C5	Q108	E4	R186	B7	R351	C4
C125	E5	C265	C4	Q114	D5	R187	E5	R352	C4
C126	E4	C268	B4	Q115	D6	R188	E5	R353	C4
C129	B7	C269	B4	Q128	B5	R192	E5	R356	D4
C130	B7	C270	B3	Q129	B5	R193	B5	R363	C4
C132	B7	C271	B6	Q130	B2	R194	B5	R364	C4
C135	B7	C281	A4	Q131	B2	R195	A4	R365	B6
C136	C7	C282	A3	Q132	B1	R196	B5	R367	C5
C140	B7	C283	B4	Q133	B1	R197	B5	R368	B4
C147	B6	C284	C4	R102	C8	R198	A3	R369	B4
C151	B7	C285	C4	R103	C8	R199	A3	R370	E3
C155	E5	C290	B6	R104	C8	R200	B2	R371	D4
C156	E5	C292	B6	R105	C8	R201	B2	R372	E4
C159	E6	C293	B6	R110	C7	R202	B2	R373	E4
C160	E5	C294	C2	R111	C7	R203	A2	R374	B5
C163	B4	C295	C2	R112	C7	R204	A2	R383	C7
C164	B3	C296	C2	R113	C7	R205	B2	R384	B6
C166	A2	C297	C3	R117	E5	R206	B1	R385	B6
C168	B2	C298	C3	R118	D3	R207	B1	R386	B6
C169	B1	C299	C4	R119	D3	R208	B2	R387	B5
C170	E3	C300	C4	R122	C7	R233	B6	R388	C5
C171	E3	C301	B4	R123	C8	R234	B6	R389	C4
C172	E3	C302	B4	R124	E4	R235	B6	R390	C5
C174	E3	C303	B4	R126	D4	R237	B6	R393	B2
C175	E4	C304	B4	R127	D4	R238	B6	R394	B2
C180	D7	C305	A4	R132	D5	R239	B6	R395	B1
C182	D7	C309	B4	R133	D4	R240	B6	R396	B1
C184	C7	C310	C8	R134	D4	R241	B6	R397	E3
C185	D7	C311	C8	R136	C7	R242	B6	R399	D7
C186	D7	C312	E7	R137	C7	R243	D6	R401	B5
C193	B5	C313	E7	R138	C7	R244	D6	R403	B6
C194	B6	C314	B9	R139	C7	R245	D6	R404	C3
C195	B6	C315	A8	R140	C7	R246	C6	R405	C3
C196	B6	C317	B1	R141	B7	R250	B5	R406	C4
C197	D6	C319	B6	R142	B7	R251	A5	R407	B4
C198	D6	C320	B6	R143	B7	R252	A5	R408	B4
C199	C6	C321	B6	R144	B7	R257	A4	R409	B4
C200	C6	C322	B4	R145	B7	R258	A4	R410	B4
C207	A5	C324	A1	R146	B7	R259	A4	R411	B4
C210	E3	C325	B3	R147	B8	R260	A3	R412	B4
C211	B4	C326	D3	R148	B8	R261	A3	R413	B4
C212	C4	C327	D2	R149	B8	R262	A3	R415	C4
C213	B4	C329	D5	R150	B8	R263	A4	R416	B4
C221	D5	C333	C4	R151	B8	R264	A4	R417	C5
C222	C4	C334	E4	R152	C7	R265	A3	R421	E4
C223	C4	C337	E7	R153	C7	R266	B3	R422	B4
C224	C4	C338	E6	R154	C7	R267	B3	R423	C7
C225	D4	C339	E6	R155	B7	R268	B3	R424	C8
C226	D4	C340	E6	R156	B8	R269	C3	R430	D7
C227	D4	C341	E6	R157	B8	R270	C4	R431	D7
C228	D4	D101	B8	R158	B8	R300	D5	R432	D7
C229	C4	D102	C8	R159	B8	R301	C5	R433	A1
C230	D4	D103	B5	R160	B7	R302	D5	R434	B2
C232	D4	D105	E5	R161	B7	R303	D5	R435	D3
C233	C4	D106	E6	R162	B8	R304	D4	R436	D2
C234	D4	D107	E6	R163	B8	R305	D4	R439	D3
C235	D4	D110	C7	R164	B8	R306	D4	R440	D4
C236	C8	D111	B6	R165	B8	R307	D4	R441	C5
C237	C8	D112	C4	R166	B8	R308	D4	R442	B6
C238	C8	D113	C3	R167	B8	R309	D4	R443	A8
C239	B8	D114	B4	R169	B8	R310	D4	R445	C4
C240	E3	LJ02	C8	R170	A7	R311	D4	X101	D7
C241	E3	LJ03	C8	R171	B7	R312	D4		
C242	A8	LJ04	A1	R172	B7	R313	D4		
C244	A8	LJ05	B2	R173	B7	R314	D4		
C246	E5	LJ06	B1	R174	B6	R315	D4		
C247	E5	LJ09	B3	R175	B7	R316	D4		
C249	B6	LJ10	B3	R176	B7	R317	D4		
C253	A4	LJ13	E6	R177	B6	R318	D4		
C254	A4	LJ14	E6	R178	B7	R319	D4		
C255	A4	LJ15	E6	R179	A7	R320	D4		

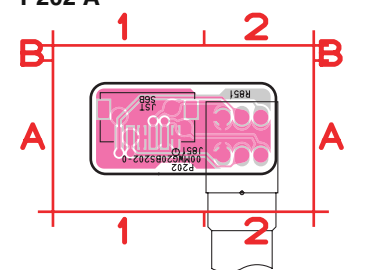
鉛フリー半田
半田付けには、鉛フリー半田 (Sn-Ag-Cu) を使用してください。
Lead-free Solder
When soldering, use the Lead-free Solder (Sn-Ag-Cu).



C701	F4	D714	A4	R766	D3	S705	E3
C702	F4	D715	A3	R767	E4	S706	D2
C715	F3	D716	A3	R768	E3	S707	B3
C716	F3	D717	A3	R769	G3	S708	D4
C731	G4	D718	A3	R770	G3	S709	D3
C735	G3	D719	A2	R771	F3	S710	D3
C736	G3	D720	A2	R772	G3	S711	E4
C739	F2	D730	E1	R774	A4	S712	E2
C740	F2	J701	C5	R775	A4		
C757	F3	J702	F2	R776	A3		
C758	F3	J703	G4	R777	A3		
C759	F3	J705	G1	R778	A3		
C760	F3	L701	F1	R779	A3		
C761	F3	R610	F3	R780	A2		
C762	F3	R700	D4	R781	A2		
C763	F3	R759	E2	R799	E2		
C764	F3	R760	E5	S701	B2		
C765	F3	R761	E3	S702	B4		
C778	E1	R764	D5	S703	E2		
D713	A4	R765	D3	S704	E5		



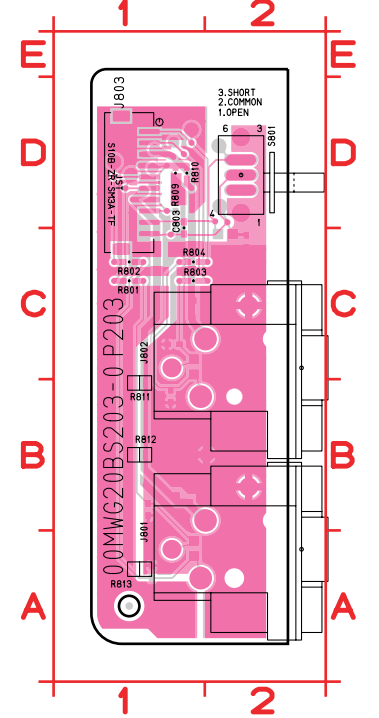
C703	C4	C725	C2	C752	D5	D705	D4	Q701	C4	R701	D4	R721	D4	R741	D3	R773	A2
C704	C4	C726	D2	C753	C5	D706	D4	Q702	C4	R702	E4	R722	C4	R742	D3	R782	A4
C705	C4	C727	C3	C754	F3	D707	D4	Q703	C3	R703	D5	R723	C4	R743	D2	R783	A4
C706	D4	C728	C3	C755	F3	D708	D4	Q704	C3	R704	C4	R724	C4	R744	C2	R784	A3
C707	C4	C729	D3	C756	F3	D709	C3	Q705	C2	R705	D4	R725	D4	R745	D2	R785	A3
C708	D4	C730	D3	C756	G1	D710	C3	Q706	E2	R706	C4	R726	D4	R746	C2	R786	A3
C709	C4	C732	F1	C767	E1	D711	D3	Q707	F1	R707	D4	R727	C3	R747	D2	R787	A3
C710	D4	C737	E2	C768	E1	D712	D3	Q709	F1	R708	C4	R728	C3	R748	C2	R788	A2
C711	C3	C738	E2	C769	D4	D721	A4	Q710	F2	R709	D4	R729	D4	R749	D2	R789	A2
C712	D4	C741	F1	C770	D4	D722	A4	R601	F1	R710	C4	R730	D4	R750	C2	R790	G1
C713	C3	C742	F1	C771	F2	D723	A3	R602	F1	R711	C4	R731	E4	R751	D2	R791	G1
C714	C3	C743	F1	C772	F2	D724	A3	R603	F1	R712	D4	R732	C3	R752	C2	R792	F1
C717	C3	C744	F1	C773	F4	D725	A3	R604	F1	R713	D4	R733	D3	R753	D2	R793	F1
C718	D3	C745	F2	C774	F2	D726	A3	R605	F2	R714	D4	R734	C3	R754	D2	R794	F1
C719	C2	C746	F2	C775	F2	D727	A2	R606	F2	R715	D4	R735	D3	R755	D3	R796	E1
C720	D2	C747	G3	C776	E1	D728	A2	R607	D5	R716	C4	R736	C3	R756	D3	R798	E1
C721	C2	C748	C4	C777	E2	D729	A2	R608	C5	R717	D4	R737	D3	R757	B2	R800	B4
C722	D2	C749	D4	D701	D5	FG1	F3	R609	C5	R718	C4	R738	C3	R758	B4	R801	B4
C723	C2	C750	C2	D702	D4	FG2	F4	R610	C5	R719	D4	R739	C3	R762	D2	R802	B4
C724	D2	C751	D2	D703	C4	J704	F3	R611	G3	R720	C4	R740	D3	R763	B3		



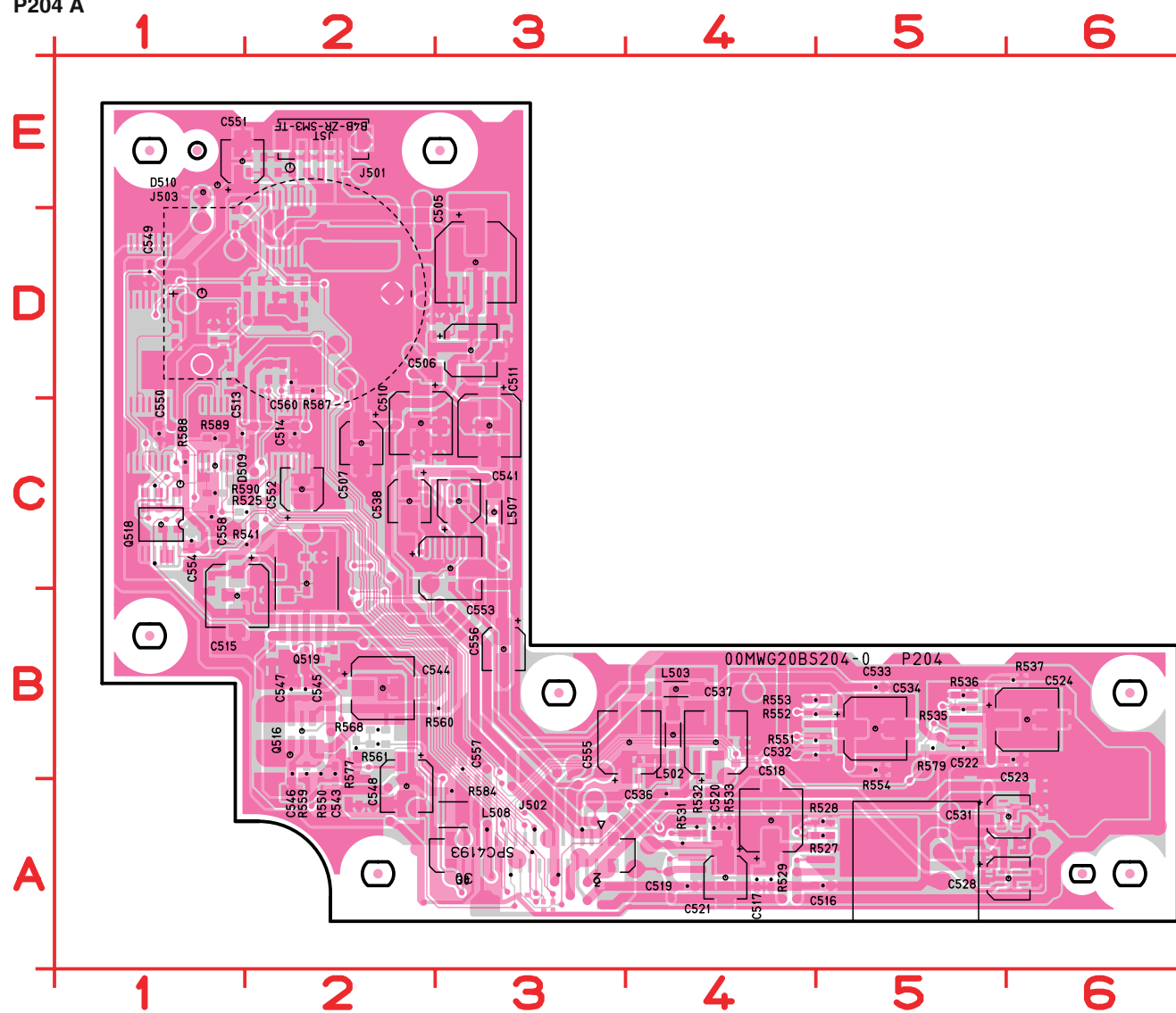
J851 A1
R851 A2

鉛フリー半田
半田付けには、鉛フリー半田 (Sn-Ag-Cu) を使用してください。

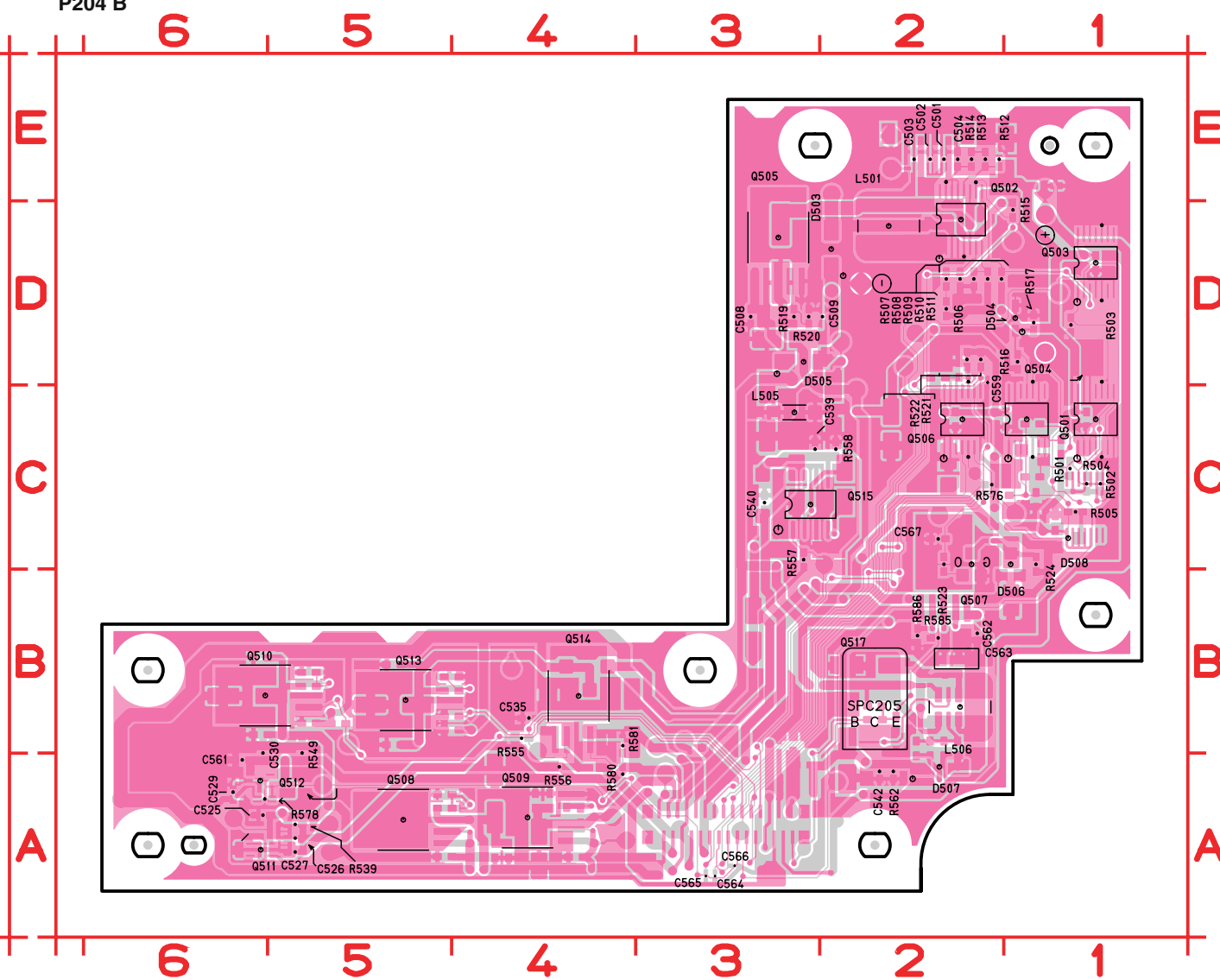
Lead-free Solder
When soldering, use the Lead-free Solder (Sn-Ag-Cu).



P204 A

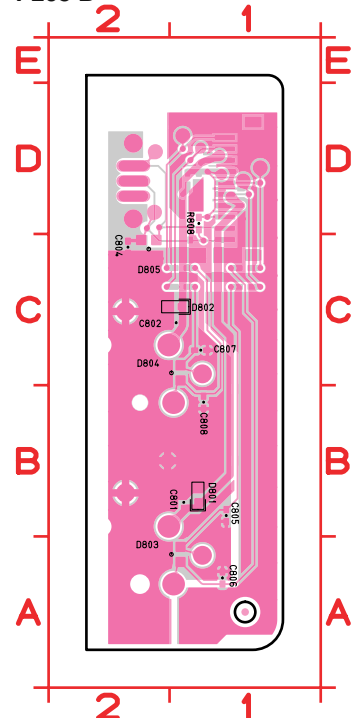


P204 B



- C803 D1
- J801 A2
- J802 C2
- J803 D1
- R801 C1
- R802 C1
- R803 C1
- R804 C1
- R809 D1
- R810 D1
- R811 B1
- R812 B1
- R813 A1
- S801 D2

P203 B

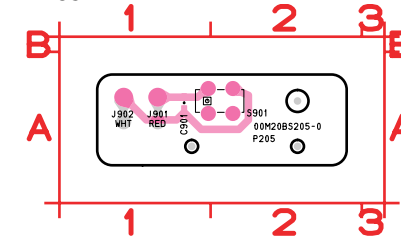


- C801 B1
- C802 C1
- C804 C2
- C805 B1
- C806 A1
- C807 C1
- C808 B1
- D801 B1
- D802 C1
- D803 A1
- D804 C1
- D805 C2
- R808 D1

- | | | |
|---------|---------|---------|
| C505 D3 | C552 C2 | R554 B5 |
| C506 D3 | C553 C3 | R559 B2 |
| C507 C2 | C554 C1 | R560 B3 |
| C510 C2 | C555 B4 | R561 B2 |
| C511 C3 | C556 B3 | R568 B2 |
| C513 C1 | C557 B3 | R577 B2 |
| C514 C2 | C558 C1 | R579 B5 |
| C515 B1 | C560 D2 | R584 A3 |
| C516 A5 | D509 C1 | R587 D2 |
| C517 A4 | D510 E1 | R588 C1 |
| C518 A4 | J501 E2 | R589 C1 |
| C519 A4 | J502 A3 | R590 C1 |
| C520 A4 | J503 D1 | |
| C521 A4 | L502 B4 | |
| C522 B5 | L503 B4 | |
| C523 B6 | L507 C3 | |
| C524 B6 | L508 A3 | |
| C528 A6 | Q516 B2 | |
| C531 A6 | Q518 C1 | |
| C532 B5 | Q519 C2 | |
| C533 B5 | R525 C2 | |
| C534 B5 | R527 A5 | |
| C536 A4 | R528 A5 | |
| C537 B4 | R529 A4 | |
| C538 C2 | R531 A4 | |
| C541 C3 | R532 A4 | |
| C543 B2 | R533 A4 | |
| C544 B2 | R535 B5 | |
| C545 B2 | R536 B5 | |
| C546 B2 | R537 B6 | |
| C547 B2 | R541 C2 | |
| C548 A2 | R550 B2 | |
| C549 D1 | R551 B5 | |
| C550 C1 | R552 B5 | |
| C551 E1 | R553 B5 | |

- | | | |
|---------|---------|---------|
| C501 E2 | Q504 C1 | R524 C1 |
| C502 E2 | Q505 D3 | R539 A5 |
| C503 E2 | Q506 C2 | R549 B5 |
| C504 E2 | Q507 C2 | R555 B4 |
| C508 D3 | Q508 A5 | R556 A4 |
| C509 D2 | Q509 A4 | R557 C3 |
| C525 A6 | Q510 B6 | R558 C2 |
| C526 A5 | Q511 A6 | R562 A2 |
| C527 A5 | Q512 A6 | R576 C2 |
| C529 A6 | Q513 B5 | R578 A6 |
| C530 B6 | Q514 B4 | R580 A4 |
| C535 B4 | Q515 C3 | R581 B4 |
| C539 C3 | Q517 B2 | R585 B2 |
| C540 C3 | R501 C1 | R586 B2 |
| C542 A2 | R502 C1 | |
| C559 D2 | R503 D1 | |
| C561 A6 | R504 C1 | |
| C562 B2 | R505 C1 | |
| C563 B2 | R506 D2 | |
| C564 A3 | R507 D2 | |
| C565 A3 | R508 D2 | |
| C566 A3 | R509 D2 | |
| C567 C2 | R510 D2 | |
| D503 D2 | R511 D2 | |
| D504 D1 | R512 E2 | |
| D505 D3 | R513 E2 | |
| D506 C1 | R514 E2 | |
| D507 A2 | R515 D1 | |
| D508 C1 | R516 D1 | |
| L501 D2 | R517 D1 | |
| L505 C3 | R519 D3 | |
| L506 B2 | R520 D3 | |
| Q501 C1 | R521 D2 | |
| Q502 D2 | R522 D2 | |
| Q503 D1 | R523 C2 | |

P205 A



- C901 A1
- J901 A1
- J902 A1
- S901 A1

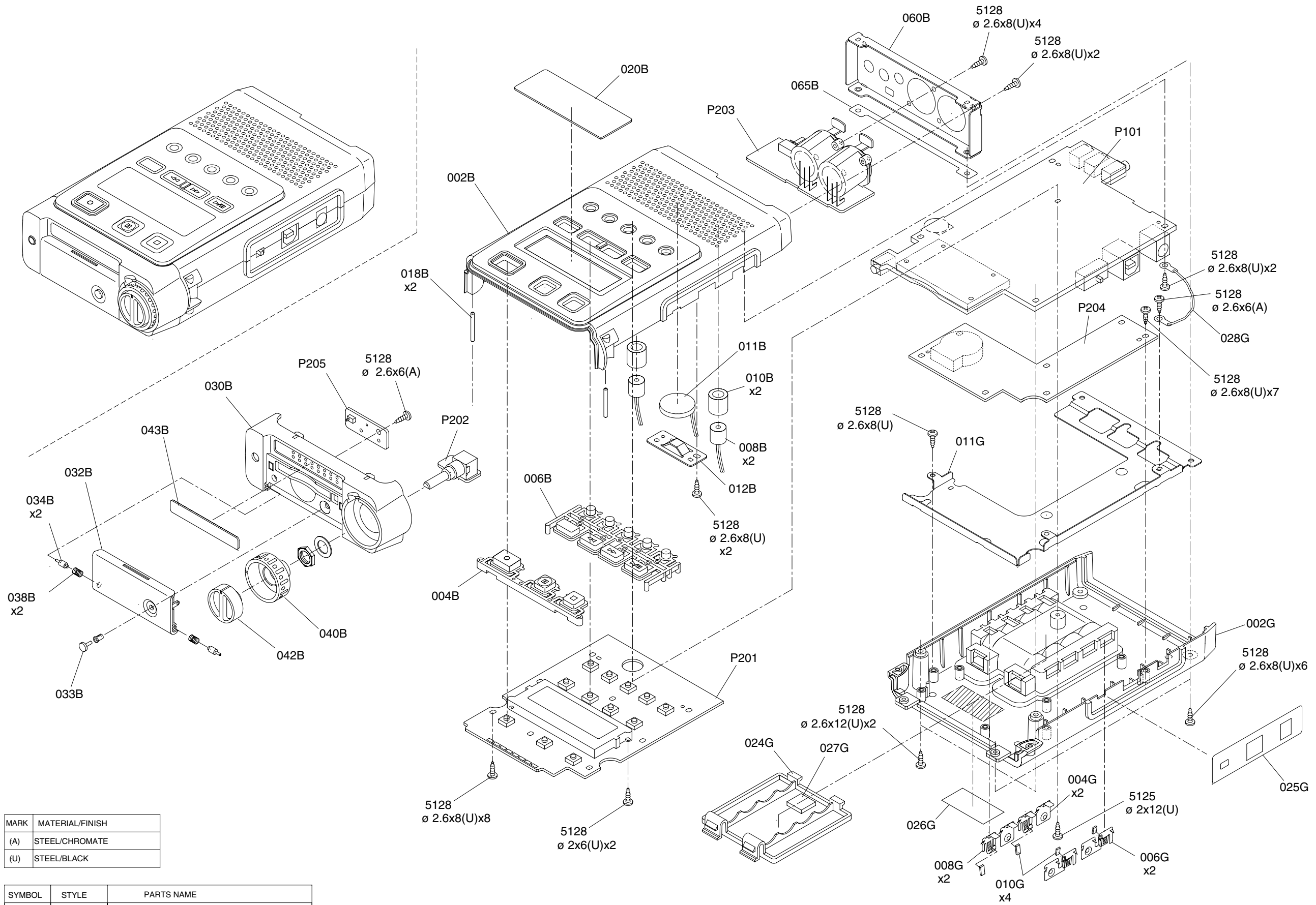
鉛フリー半田

半田付けには、鉛フリー半田 (Sn-Ag-Cu) を使用してください。

Lead-free Solder

When soldering, use the Lead-free Solder (Sn-Ag-Cu).

9. EXPLODED VIEW AND PARTS LIST



MARK	MATERIAL/FINISH
(A)	STEEL/CHROMATE
(U)	STEEL/BLACK

SYMBOL	STYLE	PARTS NAME
5128		+B.H.TAP TITE SCREW(B TYPE)
5125		+B.H.TAP TITE SCREW(P TYPE)

P.C.B. NAME	POS. NO.	VERS. COLOR	PART NO. (FOR EUR)	PART NO. (MJI)	PART NAME	DESCRIPTION
	002B		00M20BS064010	00M20BS064010	CASE	TOP CASE
	004B		00M20BS270010	00M20BS270010	BUTTON	BUTTON (3 KEYS)
	006B		00M20BS270020	00M20BS270020	BUTTON	BUTTON (9 KEYS)
	008B		00MMS50000150	00MMS50000150	MIC.UNIT	ECM (MICROPHONE UNIT)
	010B		00M305H056010	00M305H056010	BUSHING	RUBBER D=9 H=9 FOR MICROPHONE
	011B		00D3010168007	00D3010168007	SPK	MICRO SPEAKER
	018B		00M20BS112020	00M20BS112020	SHAFT	STRAP SHAFT
	020B		00M20BS158010	00M20BS158010	WINDOW	LCD WINDOW
	030B		00M20BS248010	00M20BS248010	FRONT PANEL	FRONT PANEL
	032B		00M20BS162010	00M20BS162010	DOOR	DOOR FOR COMPACTFLASH CARD
	033B		00M2912259020	00M2912259020	BUSHING	PUSH RIVET FOR DOOR
	034B		00M20BS112010	00M20BS112010	SHAFT	DOOR SHAFT
	038B		00M20BS115010	00M20BS115010	SPRING	SPRING FOR DOOR SHAFT
	040B		00M20BS154010	00M20BS154010	KNOB	REC VOL KNOB L
	042B		00M409S154030	00M409S154030	KNOB	REC VOL KNOB R
	043B		00M20BS158020	00M20BS158020	WINDOW	LED WINDOW
	060B		00M20BS250010	00M20BS250010	REAR PANEL	REAR PANEL
	002G	/F B	nsp	00M20BS064120	CASE	BOTTOM CASE(F)
	002G	/N1B	00M20BS064020	00M20BS064020	CASE	BOTTOM CASE(U,N)
	002G	/U1B	nsp	00M20BS064020	CASE	BOTTOM CASE(U,N)
	004G		00M20BS123010	00M20BS123010	CONTACTOR	CONTACTOR (+)
	006G		00M481C123150	00M481C123150	CONTACTOR	CONTACTOR (-)
	008G		00M481C123130	00M481C123130	CONTACTOR	CONTACTOR (-)
	024G		00M20BS057010	00M20BS057010	COVER	BATT COVER
	025G		00M20BS063010	00M20BS063010	ESCUTCHEON	ESCUTCHEON
	W008		nsp	00MYU22050510	FPC	SML2CD-22X50-BDX6(BL)-P0.5
	W009		nsp	00MYU30100510	FPC	SML2CD-30X100-ADX6(BL)-P0.5
PACKING						
	002T	/F B	nsp	00M20BS851110	USER GUIDE	USER GUIDE (F) JAPANESE
	002T	/N1B	00M20BS851310	00M20BS851310	USER GUIDE	USER GUIDE (N) 4LANGUAGES
	002T	/U1B	nsp	00M20BS851250	USER GUIDE	USER GUIDE (U) ENGLISH
	004T	/N1B	00M20BS851010	00M20BS851010	USER GUIDE	CD-ROM
	004T	/U1B	nsp	00M20BS851010	USER GUIDE	CD-ROM
	▲ 024Z		00MAA90005150	00MAA90005150	A.C ADAPTOR	! AC ADAPTOR
	▲ 028Z	/F B	nsp	00MZC01001010	MAINS CORD	! MAINS CORD F
	▲ 028Z	/N1B	00MZC01003010	00MZC01003010	MAINS CORD	! MAINS CORD EU
	▲ 028Z	/U1B	nsp	00MZC01002010	MAINS CORD	! MAINS CORD U
	▲ 029Z	/N1B	00MZC01804110	00MZC01804110	MAINS CORD	! MAINS CORD UK
NOT STANDARD SPARE PART						
	002S		nsp	00M20BS801010	PACKING CASE	PKG
	004S		nsp	00M20BS805010	MASS CARTON	MASTER CARTON
	006S		nsp	00M20BS809010	CUSHION	CORRUGATED CARDBOARD CUSHION
	020Z	/U1B	nsp	00MZK04AS0020	UNIT KIT	64MB CF CARD (RENESAS)
	022Z		nsp	00MZD01800130	CORD	USB(A)-USB(B) CABLE
	026Z		nsp	00D2032436006	CORD	2P PIN-3.5SP CORD (AUDIO CABLE)

NOTE : "nsp" PART IS LISTED FOR REFERENCE ONLY, MARANTZ WILL NOT SUPPLY THESE PARTS.

10. MICROPROCESSOR AND IC DATA

Q120 : μ PD703111AGM (MAIN μ P)

No.	PORT	Function	I/O	DET	Ext	Ini	Res		
1	JIT1	JIT1	I	-	Pd	L	L	MODE SELECT for SSCG	Pd
2	JIT0	JIT0	I	-	Pd	L	L	MODE SELECT for SSCG	Pd
3	AVcc	AVcc	-	-	-	-	-	POWER SUPPLY for ADC(+3.3V)	+3.3V
4	AVreft	AVreft	-	-	-	-	-	REFERENCE VOLTAGE for ADC(+3.3V)	+3.3V
5	ANI0	ANI0	I	-	Pu	-	-	KEY PAD SIGNAL2(for Remote)	REMOTE
6	ANI1	ANI1	I	-	Pu	-	-	KEY PAD SIGNAL0	PANEL
7	ANI2	ANI2	I	-	Pu	-	-	KEY PAD SIGNAL1	PANEL
8	ANI3	ANI3	I	-	-	-	-	BATTERY VOLTAGE	BATTERY
9	ANI4	ANI4	I	-	-	-	-	OUTPUT VOLUME VOLTAGE	VR103
10	ANI5	ANI5	I	-	-	-	-	NO USE	GND
11	ANI6	ANI6	I	-	-	-	-	NO USE	GND
12	ANI7	ANI7	I	-	-	-	-	NO USE	GND
13	AVrefm	AVrefm	-	-	-	-	-	REFERENCE VOLTAGE for ADC(GND)	GND
14	AVss	AVss	-	-	-	-	-	GND for ADC	GND
15	MODE1	MODE1	I	-	Pd	L	L	MODE SELECT	Pd
16	MODE0	MODE0	I	-	Pu	H	H	MODE SELECT	Pu
17	_INTP67/TOC1/P67	CLK IN	O	-	-	-	-	CF CLK	CDCV304
18	_INTP66/INTPC11/P66	SDA	O	-	-	-	-	EEPROM SDA	EEPROM
19	_INTP65/TIC1/INTOC10/P65	SCL	O	-	-	-	-	EEPROM SCL	EEPROM
20	TOC0/_TC1/P55	BEEP	O	-	-	-	-	CODEC BEEP	CODEC
21	INTPC01/_DMAA1/P54	DSPnRST	O	-	-	-	-	DSP RESET SIGNAL L RESET	DSP
22	INTPC00/TIC0/_DMARQ1/P53	DSPnHRE	I/O	-	-	-	-	DSP HRE	DSP
23	_INTP52/_TC0/P52	DSP_ON	O	-	-	-	-	DSP ON	DSP
24	_INTP51/_DMAA0/P51	DSPnINT1	I	-	-	-	-	DSP INTERRUPT1	DSP
25	_INTP50/_DMARQ0/P50	DSPnHWE	I/O	-	-	-	-	DSP HWE	DSP
26	IVcc	IVcc	-	-	-	-	-	POWER SUPPLY(+1.5V)	+1.5V
27	IVss	IVss	-	-	-	-	-	GND	GND
28	_RESET	nRES	I	-	Pu	H	L	RESET SIGNAL L RESET	POWER UNIT
29	ADTRG/_SELFREF/PCM5	SOFTnRES	I	-	Pu	H	L	SOFTWARE RESET L:RESET	POWER UNIT
30	_REFRQ/PCM4	CFPWR_CTRL	O	-	-	-	-	CPLD CFPWR_CTRL	CPLD
31	_HLDRQ/PCM3	ONA	O	-	Pu	H	H	ONA	POWER UNIT
32	_HLDARQ/PCM2	PDN	O	-	-	-	-	CODEC PDN	CODEC
33	PCM1	CSN	O	-	-	-	-	CODEC CSN	CODEC
34	_WAIT/PCM0	CPU_WAIT	I	-	-	-	-	CPU WAIT	CPLD
35	_CS7/PCS7	RTCCE	O	-	-	-	-	RTC CE	RTC
36	_CS6/PCS6	RTCCLK	O	-	-	-	-	RTC CLK	RTC
37	_IORD/_CS5/PCS5	RTC DATA	I/O	-	-	-	-	RTC DATA	RTC
38	EVdd	EVdd	-	-	-	-	-	POWER SUPPLY(+3.3V)	+3.3V
39	EVss	EVss	-	-	-	-	-	GND	GND
40	_CS4/PCS4	CPLD_nRES	O	-	Pu	H	L	CPLD RESET L:RESET	CPLD
41	_CS3/PCS3	nCS3	I	-	-	-	-	CS3	DSP
42	_IOWR/_CS2/PCS2	nCS2	I	-	-	-	-	CS2	CPLD
43	_CS1/PCS1	nCS1	I	-	Pu	H	H	NO USE	Pu
44	_CS0/PCS0	nCS0	I	-	-	-	-	CS0	FROM
45	A25/PAH9	nLBO	I	-	Pu	H	H	nLBO	POWER UNIT
46	A24/PAH8	PHANTOM ON	O	-	-	-	-	PHANTOM OUTPUT	POWER UNIT
47	A23/PAH7	PAH7	I	-	Pu	H	H	HP IN	HP JACK
48	A22/PAH6	MUTE	O	-	Pu	L	H	MUTE	DTA114EK
49	A21/PAH5	PHANTOM MUTE	O	-	Pu	L	H	PHANTOM MUTE	POWER UNIT
50	A20/PAH4	PAH4	I	-	Pu	H	H	FUNCTION CHECKER	OPEN
51	A19/PAH3	A19	O	-	-	-	-	EXT. MEMORY ADDRESS BUS19	ROM/RAM
52	A18/PAH2	A18	O	-	-	-	-	EXT. MEMORY ADDRESS BUS18	ROM/RAM
53	EVdd	EVdd	-	-	-	-	-	POWER SUPPLY(+3.3V)	+3.3V
54	EVss	EVss	-	-	-	-	-	GND	GND
55	IVdd	IVdd	-	-	-	-	-	POWER SUPPLY(+1.5V)	+1.5V
56	IVss	IVss	-	-	-	-	-	GND	GND
57	A17/PAH1	A17	O	-	-	-	-	EXT. MEMORY ADDRESS BUS17	ROM/RAM
58	A16/PAH0	A16	O	-	-	-	-	EXT. MEMORY ADDRESS BUS16	ROM/RAM
59	A15	A15	O	-	-	-	-	EXT. MEMORY ADDRESS BUS15	ROM/RAM
60	A14	A14	O	-	-	-	-	EXT. MEMORY ADDRESS BUS14	ROM/RAM
61	A13	A13	O	-	-	-	-	EXT. MEMORY ADDRESS BUS13	ROM/RAM

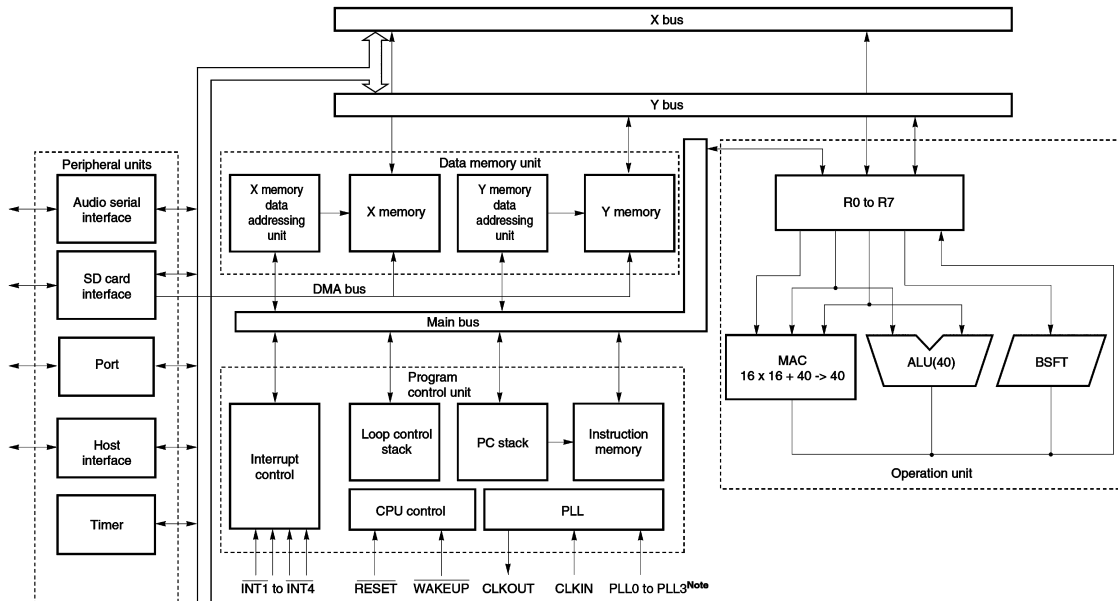
Q120 : μPD703111AGM (MAIN uP)

62	A12	A12	O	-	-	-	-	EXT. MEMORY ADDRESS BUS12	ROM/RAM
63	A11	A11	O	-	-	-	-	EXT. MEMORY ADDRESS BUS11	ROM/RAM
64	A10	A10	O	-	-	-	-	EXT. MEMORY ADDRESS BUS10	ROM/RAM
65	A9	A9	O	-	-	-	-	EXT. MEMORY ADDRESS BUS9	ROM/RAM
66	A8	A8	O	-	-	-	-	EXT. MEMORY ADDRESS BUS8	ROM/RAM
67	A7	A7	O	-	-	-	-	EXT. MEMORY ADDRESS BUS7	ROM/RAM
68	A6	A6	O	-	-	-	-	EXT. MEMORY ADDRESS BUS6	ROM/RAM
69	A5	A5	O	-	-	-	-	EXT. MEMORY ADDRESS BUS5	ROM/RAM
70	EVdd	EVdd	-	-	-	-	-	POWER SULLPY(+3.3V)	+3.3V
71	EVss	EVss	-	-	-	-	-	GND	GND
72	A4	A4	O	-	-	-	-	EXT. MEMORY ADDRESS BUS4	ROM/RAM
73	A3	A3	O	-	-	-	-	EXT. MEMORY ADDRESS BUS3	ROM/RAM
74	A2	A2	O	-	-	-	-	EXT. MEMORY ADDRESS BUS2	ROM/RAM
75	_INTPL1/A1/PAL1	A1	O	-	-	-	-	EXT. MEMORY ADDRESS BUS1	ROM/RAM
76	_INTPL0/A0/PAL0	_INTPL0	I	-	Pu	-	-	FROM CONTROL	FROM
77	_BCYST/PCT7	PCT7	O	-	-	H	H	NO USE	NC
78	_WE/_WR/PCT5	nWR	O	-	-	-	-	CF CONTROL	CPLD
79	_RD/PCT4	nRD	O	-	-	-	-	CF CONTROL	CPLD
80	UUDQM/_UUBE/_UUWR/ PCT3	SRAM_P	O	-	-	-	-	SRAM POWER CONTROL	POWER UNIT
81	PCT2/_ULWR/_ULBE/ULDQM	DSP_P	O	-	-	-	-	DSP POWER CONTROL	POWER UNIT
82	PCT1/_LUWR/_LUBE/LUDQM	nUB	O	-	Pu	-	-	SRAM CONTROL	SRAM
83	PCT0/_LLWR/_LLBE/LLDQM	nLB	O	-	Pu	-	-	SRAM CONTROL	SRAM
84	IVdd	IVdd	-	-	-	-	-	POWER SUPPLY(+1.5V)	+1.5V
85	IVss	IVss	-	-	-	-	-	GND	GND
86	_SDRAS/PCD3	nEPON	O	-	-	-	-	POWER CONTROL	POWER UNIT
87	_SDCAS/PCD2	EPON	O	-	-	-	-	POWER CONTROL	POWER UNIT
88	BUSCLK/PCD1	PCD1	O	-	-	-	-	NO USE	NC
89	EVdd	EVdd	-	-	-	-	-	POWER SUPPLY(+3.3V)	+3.3V
90	EVss	EVss	-	-	-	-	-	GND	GND
91	SDCKE/PCD0	USB_CNT	O	-	-	-	-	USB CONNECT	USB CONNECTER
92	D0	D0	I/O	-	-	-	-	EXT. MEMORY DATA BUS0	ROM/RAM
93	D1	D1	I/O	-	-	-	-	EXT. MEMORY DATA BUS1	ROM/RAM
94	D2	D2	I/O	-	-	-	-	EXT. MEMORY DATA BUS2	ROM/RAM
95	D3	D3	I/O	-	-	-	-	EXT. MEMORY DATA BUS3	ROM/RAM
96	D4	D4	I/O	-	-	-	-	EXT. MEMORY DATA BUS4	ROM/RAM
97	D5	D5	I/O	-	-	-	-	EXT. MEMORY DATA BUS5	ROM/RAM
98	D6	D6	I/O	-	-	-	-	EXT. MEMORY DATA BUS6	ROM/RAM
99	D7	D7	I/O	-	-	-	-	EXT. MEMORY DATA BUS7	ROM/RAM
100	EVdd	EVdd	-	-	-	-	-	POWER SUPPLY(+3.3V)	+3.3V
101	EVss	EVss	-	-	-	-	-	GND	GND
102	IVdd	IVdd	-	-	-	-	-	POWER SUPPLY(+1.5V)	+1.5V
103	IVss	IVss	-	-	-	-	-	GND	GND
104	D8	D8	I/O	-	-	-	-	EXT. MEMORY DATA BUS8	ROM/RAM
105	D9	D9	I/O	-	-	-	-	EXT. MEMORY DATA BUS9	ROM/RAM
106	D10	D10	I/O	-	-	-	-	EXT. MEMORY DATA BUS10	ROM/RAM
107	D11	D11	I/O	-	-	-	-	EXT. MEMORY DATA BUS11	ROM/RAM
108	D12	D12	I/O	-	-	-	-	EXT. MEMORY DATA BUS12	ROM/RAM
109	D13	D13	I/O	-	-	-	-	EXT. MEMORY DATA BUS13	ROM/RAM
110	D14	D14	I/O	-	-	-	-	EXT. MEMORY DATA BUS14	ROM/RAM
111	D15	D15	I/O	-	-	-	-	EXT. MEMORY DATA BUS15	ROM/RAM
112	PDH0/D16/_INTPD0	DB4	O	-	-	-	-	LCD DB4	LCD
113	PDH1/D17/_INTPD1	DB5	O	-	-	-	-	LCD DB5	LCD
114	PDH2/D18/_INTPD2/TOC4	DB6	O	-	-	-	-	LCD DB6	LCD
115	EVdd	EVdd	-	-	-	-	-	POWER SUPPLY(+3.3V)	+3.3V
116	EVss	EVss	-	-	-	-	-	GND	GND
117	PDH3/D19/_INTPD3	DB7	O	-	-	-	-	LCD DB7	LCD
118	PDH4/D20/_INTPD4	LCD_E	O	-	-	-	-	LCD E	LCD
119	PDH5/D21/_INTPD5/TOC5	LCD_R/W	O	-	-	-	-	LCD R/W	LCD
120	PDH6/D22/_INTPD6/INTP100/ TCUD10	LCD_RS	O	-	-	-	-	LCD RS	LCD
121	PDH7/D23/_INTPD7/INTP101/ TCLR10	LCD_nRES	O	-	-	-	-	LCD RESET	LCD
122	PDH8/D24/_INTPD8/TO10	USB_INT	I	-	-	-	-	USB INTERRUPT	USB CONNECTER

Q120 : μ PD703111AGM (MAIN μ P)

123	PDH9/D25/_INTPD9/TIUD10	CF_OP	I	-	-	-	-	CF DOOR	CF DOOR
124	PDH10/D26/_INTPD10/ INTP110/TCUD11	EJECTnINT	I	-	-	-	-	CF EJECT	CPLD
125	PDH11/D27/_INTPD11/ INTP111/TCUD11	AC_IN	I	-	-	-	-	AC IN	POWER UNIT
126	PDH12/D28/_INTPD12/TO11	D28	I	-	-	-	-	USB IN	USB CONNECTER
127	PDH13/D29/_INTPD13/TIUD11	nLBO	I	-	-	-	-	NO USE	PAH9(P45)
128	EVdd	EVdd	-	-	-	-	-	POWER SUPPLY(+3.3V)	+3.3V
129	EVss	EVss	-	-	-	-	-	GND	GND
130	PDH14/D30/_INTPD14/PWM0	D30	O	-	-	-	-	NO USE	NC
131	PDH15/D31/_INTPD15/PWM1	DSPnINT2	I	-	-	-	-	DSP INTERRUPT2	DSP
132	TRCDATA3	TRCDATA3	O	-	-	-	-	ICE	ICE
133	TRCDATA2	TRCDATA2	O	-	-	-	-	ICE	ICE
134	IVdd	IVdd	-	-	-	-	-	POWER SUPPLY(+1.5V)	+1.5V
135	IVss	IVss	-	-	-	-	-	GND	GND
136	TRCDATA1	TRCDATA1	O	-	-	-	-	ICE	ICE
137	TRCDATA0	TRCDATA0	O	-	-	-	-	ICE	ICE
138	TRCEND	TRCEND	O	-	-	-	-	ICE	ICE
139	TRCCLK	TRCCLK	O	-	-	-	-	ICE	ICE
140	DDO	DDO	O	-	-	-	-	ICE	ICE
141	DDI	DDI	I	-	-	-	-	ICE	ICE
142	_DRST	_DRST	I	-	-	-	-	ICE	ICE
143	DMS	DMS	I	-	-	-	-	ICE	ICE
144	DCK	DCK	I	-	-	-	-	ICE	ICE
145	P25/SO1/_INTP25	SO1	O	-	-	-	-	CODEC CONTROL	CODEC
146	P24/SI1/_INTP24	SI1	I	-	-	-	-	CODEC CONTROL	CODEC
147	P23/SCK1/_INTP23	SCLK	O	-	-	-	-	CODEC CLK	CODEC
148	P22/TXD1/_INTP22	P22	O	-	-	-	-	ST CONTROL for USB OSC	SG8002DC
149	P21/RXD1/_INTP21	P21	O	-	-	-	-	NO USE	TP
150	EVdd	EVdd	-	-	-	-	-	POWER SUPPLY(+3.3V)	+3.3V
151	EVss	EVss	-	-	-	-	-	GND	GND
152	P20/NMI	NMI	I	-	-	-	-	NMI	POWER SW
153	P13/TXD0/SO0	SPDATA	O	-	-	-	-	LED Seri-Para TRANS.	NJU3718AM
154	P12/RXD0/SI0	SPnSTB	O	-	-	-	-	LED Seri-Para TRANS.	NJU3718AM
155	P11/_SCK0/_INTP11	SPCLK	O	-	-	-	-	LED Seri-Para TRANS.	NJU3718AM
156	PLLSEL	PULLSEL	I	-	Pd	L	L	MODE SELECT for PLL SYNTHESIZER	Pd
157	IVdd	IVdd	-	-	-	-	-	POWER SUPPLY(+1.5V)	+1.5V
158	IVss	IVss	-	-	-	-	-	GND	GND
159	P10/UCLK/_INTP10	UCLK	I	-	-	-	-	USB CLK	USB CONNECTER
160	UDP	UDP	I/O	-	-	-	-	USB DATA(+)	USB CONNECTER
161	UDM	UDM	I/O	-	-	-	-	USB DATA(-)	USB CONNECTER
162	UVdd	UVdd	-	-	-	-	-	POWER SUPPLY for USB(+3.3V)	+3.3V
163	OSCVdd	OSCVdd	-	-	-	-	-	POWER SUPPLY for CLK GENERATOR(+3.3V)	+3.3V
164	X1	X1	I	-	-	-	-	OSC(SYSTEM CLK 18.75MHz)	X'TAL
165	X2	X2	I	-	-	-	-	OSC(SYSTEM CLK	X'TAL
166	OSCVss	OSCVss	-	-	-	-	-	GND for CLK GENERATOR	GND
167	PLLVdd	PLLVdd	-	-	-	-	-	POWER SUPPLY for PLL SYNTHESIZER(+3.3V)	+3.3V
168	PLLVss	PLLVss	-	-	-	-	-	GND for PLL SYNTHESIZER	GND
169	SSEL1	SSEL1	I	-	Pu	H	H	MODE SELECT for CLK GENERATOR	Pu
170	SSEL0	SSEL0	I	-	Pd	L	L	MODE SELECT for CLK GENERATOR	Pd
171	P77/TC3/TOC3	PHANTOM	I	-	Pu	-	-	PHANTOM SW	POWER UNIT
172	P76/_DMAAK3/INTPC31	ALC_ON	O	-	-	-	-	ALC ON/OFF	
173	P75/_DMARQ3/INTPC30/TIC3	INPUT_SEL	O	-	-	-	-	INPUT SEL LINE/MIC	
174	P74/_TC2/TOC2	MIC_INT/EXT	O	-	-	-	-	MIC INT/EXT	
175	P73/_DMAAK2/INTPC21	MIC_ATTEN	O	-	-	-	-	MIC ATTEN ON/OFF	POWER UNIT
176	P72/_DMARQ2/INTPC20/TIC2	CF_nINT	I	-	-	-	-	CF INTERRUPT	CPLD

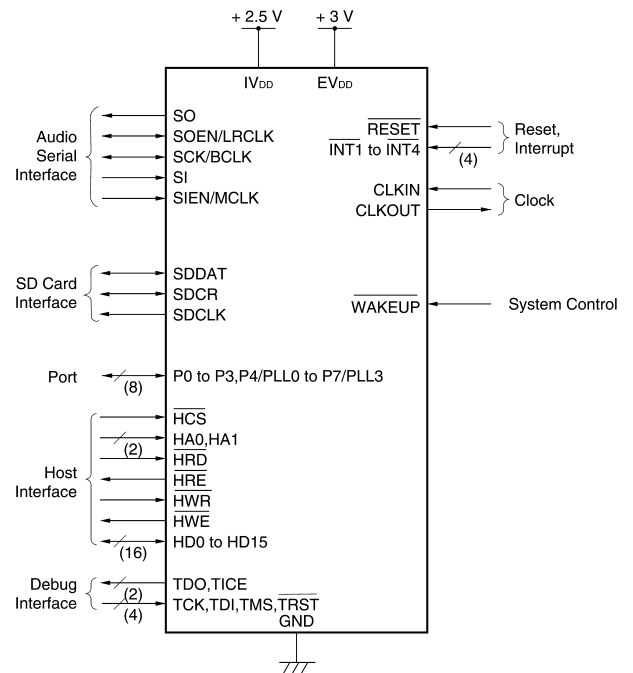
Q113 : μ PD77115 (DSP)



Note The PLL0 to PLL3 pins are multiplexed with the P4 to P7 pins.

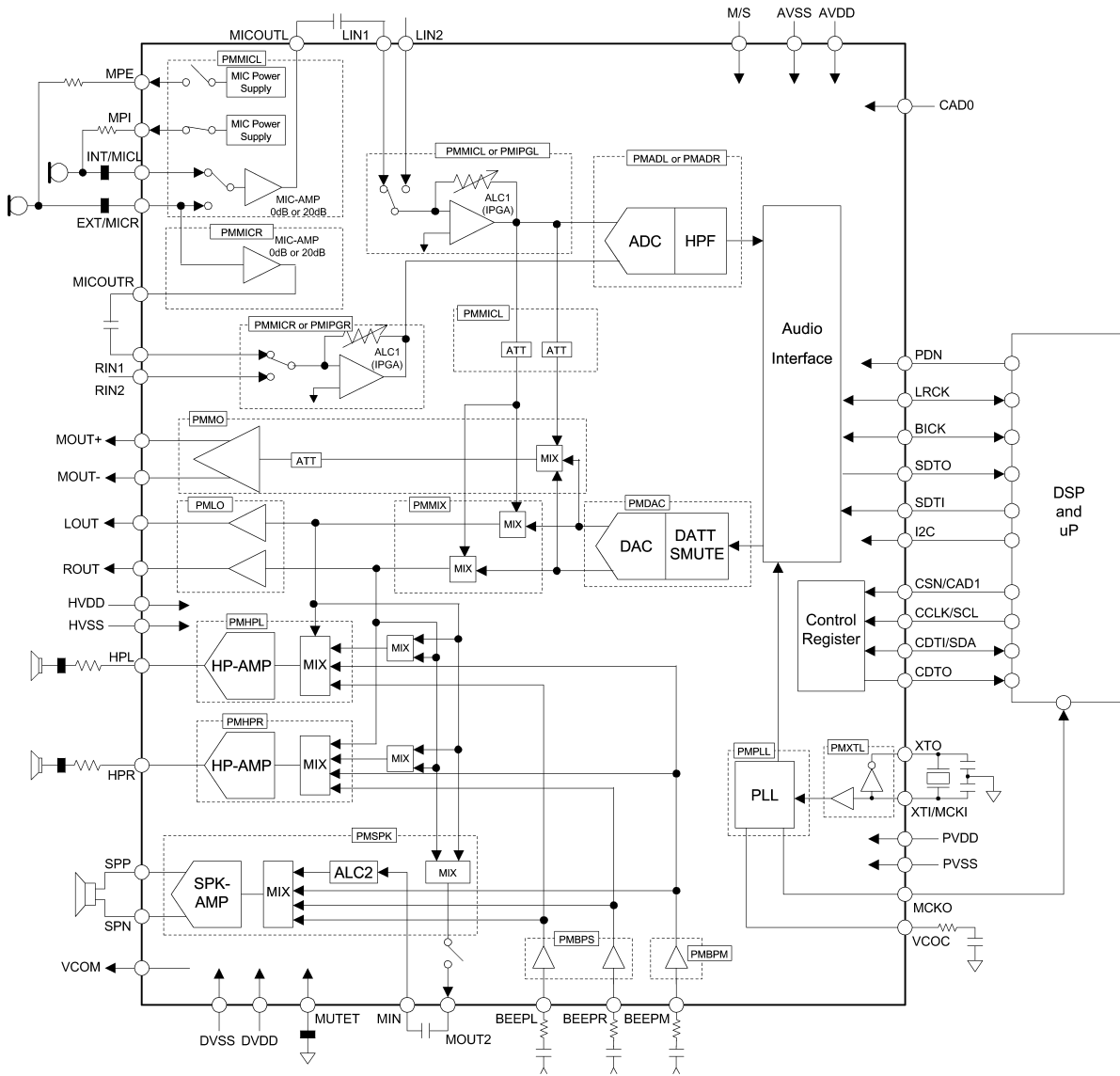
PIN NAME

- CLKIN : Clock Input
- CLKOUT : Clock Output
- EV_{DD} : Power Supply for I/O Pins
- GND : Ground
- HA0, HA1 : Host Data Access
- HCS : Host Chip Select
- HD0 to HD15 : Host Data Bus
- HRD : Host Read
- HRE : Host Read Enable
- HWE : Host Write Enable
- HWR : Host Write
- I.C. : Internally Connected
- INT1 to INT4 : Interrupt
- IV_{DD} : Power Supply for DSP Core
- NC : Non-Connection
- P0 to P3 : Port
- P4/PLL0 to P7/PLL3 : Port/ PLL Setting Input
- RESET : Reset
- SCK/BCLK : Serial Clock Input/ Output
- SDCLK : SD Card Clock Output
- SDCR : SD Card Command Output/ Response Input
- SDDAT : SD Card Data Input/ Output
- SI : Serial Data Input
- SIEN/MCLK : Serial Input Enable/ Master Clock Input
- SO : Serial Data Output
- SOEN/LRCLK : Serial Output Enable/ Left Right Clock Input/ Output
- TCK : Test Clock Input
- TDI : Test Data Input
- TDO : Test Data Output
- TICE : Test In-Circuit Emulator
- TMS : Test Mode Select
- TRST : Test Reset
- WAKEUP : Wakeup from STOP Mode



Remark The P4 to P7 pins are multiplexed with PLL0 to PLL3 pins.

Q112 : AK4537(CODEC)



Q112 : AK4537(CODEC)

No.	Pin Name	I/O	Function
1	MICOUTL	O	MIC-Amp Lch Output Pin
2	MICOUTR	O	MIC-Amp Rch Output Pin
3	EXT	I	External Microphone Input Pin (Mono Input) (PMMICR bit = "0")
	MICR	I	Stereo Microphone Rch Input Pin (PMMICR bit = "1")
4	MPE	O	MIC Power Supply Pin for External Microphone / Stereo Microphone Rch
5	MPI	O	MIC Power Supply Pin for Internal Microphone / Stereo Microphone Lch
6	EXT	I	Internal Microphone Input Pin (Mono Input) (PMMICL bit = "0")
	MICR	I	Stereo Microphone Lch Input Pin (PMMICL bit = "1")
7	VCOM	O	Common Voltage Output Pin, 0.45 x AVDD Bias voltage of ADC inputs and DAC outputs.
8	AVSS	-	Analog Ground Pin
9	AVDD	-	Analog Power Supply Pin
10	PVDD	-	PLL Power Supply Pin
11	PVSS	-	PLL Ground Pin
12	VCOC	O	Output Pin for Loop Filter of PLL Circuit This pin should be connected to PVSS with one resistor and capacitor in series.
13	NC	-	No Connect. This pin should be left floating.
14	CAD0	I	Chip Address 0 Select Pin
15	PDN	I	Power-Down Mode Pin "H": Power up, "L": Power down reset and initializes the control register.
16	CSN	I	Chip Select Pin (I2C = "L")
	CAD1	I	Chip Address 1 Select Pin (I2C = "H")
17	CCLK	I	Control Data Clock Pin (I2C = "L")
	SCL	I	Control Data Clock Pin (I2C = "H")
18	CDTI	I	Control Data Input Pin (I2C = "L")
	SDA	I/O	Control Data Input Pin (I2C = "H")
19	CDTO	O	Control Data Output Pin (I2C = "L")
20	I2C	I	Control Mode Select Pin "H": I ² C Bus, "L": 4-wire Serial
21	SDTI	I	Audio Serial Data Input Pin
22	SDTO	O	Audio Serial Data Output Pin
23	LRCK	I/O	Input / Output Channel Clock Pin
24	BICK	I/O	Audio Serial Data Clock Pin
25	MCKO	O	Master Clock Output Pin
26	NC	-	No Connect. This pin should be left floating.

No.	Pin Name	I/O	Function
27	NC	-	No Connect. This pin should be left floating.
28	DVDD	-	Digital Power Supply Pin
29	DVSS	-	Digital Ground Pin
30	XTO	O	X'tal Output Pin
31	XTI	I	X'tal Input Pin
	MCKI	I	External Master Clock Input Pin
32	M/S	I	Master / Slave Mode Pin "H" : Master Mode, "L" : Slave Mode
33	SPP	O	Speaker Amp Positive Output Pin
34	SPN	O	Speaker Amp Negative Output Pin
35	HVDD	-	Headphone Amp Power Supply Pin
36	HVSS	-	Headphone Amp Ground Pin
37	HPR	O	Rch Headphone Amp Output Pin
38	HPL	O	Lch Headphone Amp Output Pin
39	MUTET	O	Mute Time Constant Control Pin Connected to HVSS pin with a capacitor for mute time constant.
40	MIN	I	ALC Input Pin
41	MOUT2	O	Analog Mixing Output Pin
42	ROUT	O	Rch Stereo Line Output Pin
43	LOUT	O	Lch Stereo Line Output Pin
44	MOUT-	O	Mono Line Negative Output Pin
45	MOUT+	O	Mono Line Positive Output Pin
46	RIN2	I	Rch Analog Input 2 Pin (LINE Input)
47	LIN2	I	Lch Analog Input 2 Pin (LINE Input)
48	BEEPM	I	Mono Beep Signal Input Pin
49	BEEPR	I	Rch Stereo Beep Signal Input Pin
50	BEEPL	I	Lch Stereo Beep Signal Input Pin
51	LIN1	I	Rch Analog Input 1 Pin (MIC Input)
52	RIN1	I	Lch Analog Input 1 Pin (MIC Input)

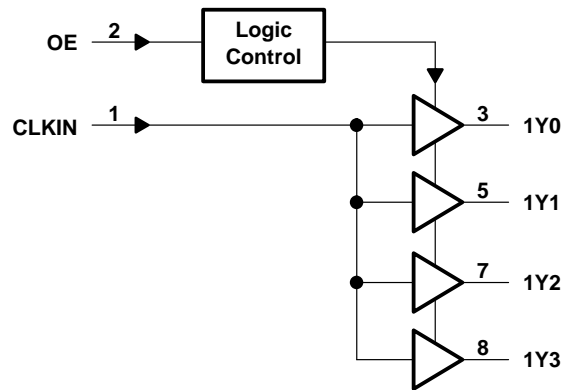
Note: All input pins except analog input pins (INT, EXT, LIN1, RIN1, MIN, BEEPM, BEEPL, BEEPR, LIN2 and RIN2) should not be left floating.

Q118 : CDCV304PW(140-MHz PCI-X CLOCK BUFFER)

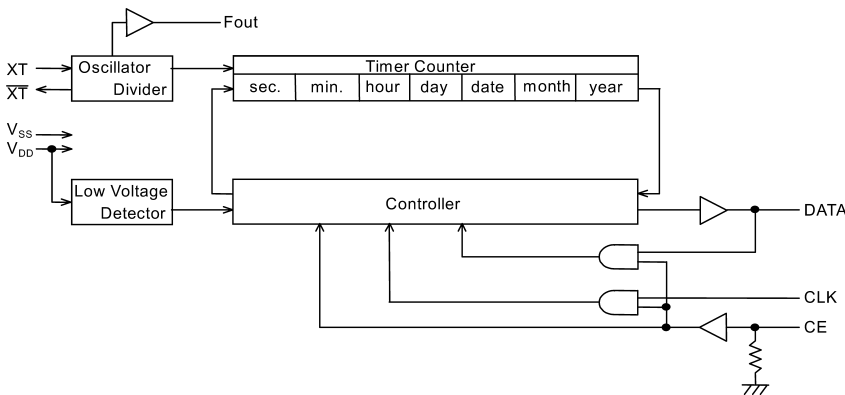
FUNCTION TABLE

INPUTS		OUTPUT
CLKIN	OE	1Y (0:3)
L	L	L
H	L	L
L	H	L
H	H	H

functional block diagram



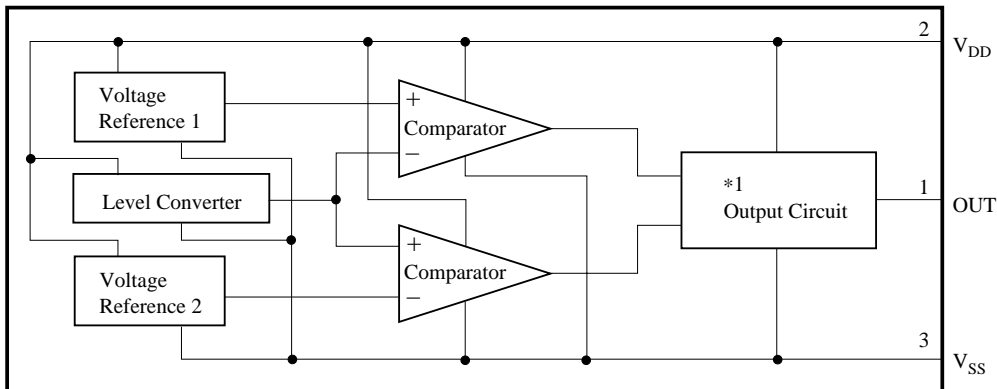
Q119 : NJU6350B(REAL TIME CLOCK)



No.	SYMBOL	I/O	FUNCTION
1	Fout	O	Oscillator output terminal. ON :It outputs oscillator signal , frequency 32.768kHz. OFF :It is in high impedance status.
2	XT	I	Quartz crystal connect terminal (f = 32.768kHz).
3	XT	O	
4	V _{SS}	Power	GND
5	CE	I	Chip enable terminal (With pull-down resistor). " H " : Data input/output available " L " : Data terminal is in high impedance status. When the data input/output is executed consequently, the CE terminal should be set to " L " level at the data transmission interval.
6	CLK	I	Clock terminal. The Data Input/Output is synchronized by this clock. When the CE terminal is "L", the data input is not available. When the CE signal which is raising edge or falling edge, the CLK signal should be fixed to " L ".
7	DATA	I/O	Serial timer data input/output terminal. This terminal is switched to input or output by system control data. (Default : input) When the CE terminal is set to " L ", the data terminal is high impedance.
8	V _{DD}	Power	Power supply The rising time of V _{DD} should be less than 10mS.

Q507 : MN1382S-H

■ Block Diagram

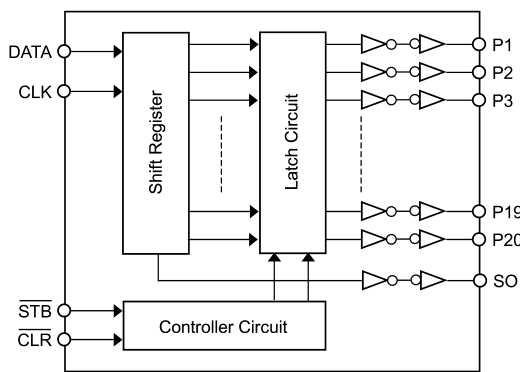


Note *1: Circuits vary slightly depending on the output type (CMOS output, N-channel open drain output, or inverted CMOS output)

■ Pin Descriptions

Pin No.	Symbol	Function Description
1	OUT	Reset signal output pin
2	V _{DD}	Power supply pin
3	V _{SS}	Ground pin

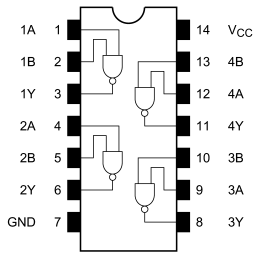
Q706 : NJU3718AM



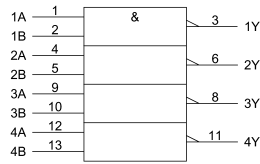
No.	SYMBOL	I/O	FUNCTION	
1	P9	O	Parallel Conversion Data Output Terminals	
2	P10	O		
3	P11	O		
4	P12	O		
5	P13	O		
6	P14	O		
7	V _{SS}	-	GND	
8	NC	-	Non Connection	
9	P15	O	Parallel Conversion Data Output Terminals	
10	P16	O		
11	P17	O		
12	P18	O		
13	P19	O		
14	P20	O		
15	SO	O	Serial Data Output Terminal	
16	DATA	I	Serial Data Input Terminal	
17	CLK	I	Clock Signal Input Terminal	
18	STB	I	Strobe Signal Input Terminal	
19	CLR	I	Clear Signal Input Terminal	
20	P1	O	Parallel Conversion Data Output Terminals	
21	P2	O		
22	V _{SS}	-		GND
23	NC	-		Non Connection
24	P3	O		
25	P4	O		
26	P5	O	Parallel Conversion Data Output Terminals	
27	P6	O		
28	P7	O		
29	P8	O		
30	V _{DD}	-	Power Supply Terminal (2.4 to 5.5V)	

Q501 : TC74LCX00FT

Pin Assignment (top view)



IEC Logic Symbol

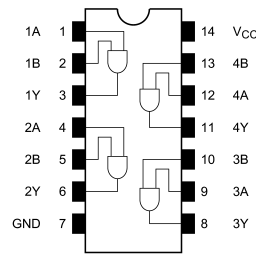


Truth Table

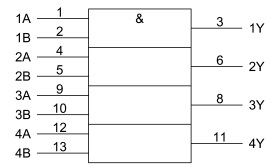
Inputs		Outputs
A	B	Y
L	L	H
L	H	H
H	L	H
H	H	L

Q121 / Q506 : TC74LCX08FT

Pin Assignment (top view)



IEC Logic Symbol

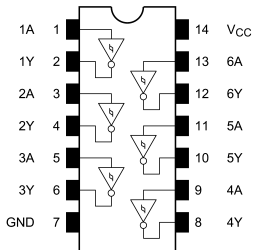


Truth Table

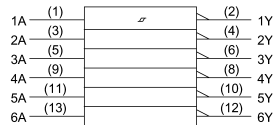
Inputs		Outputs
A	B	Y
L	L	L
L	H	L
H	L	L
H	H	H

Q122 / Q504 : TC74LCX14FT

Pin Assignment (top view)



IEC Logic Symbol

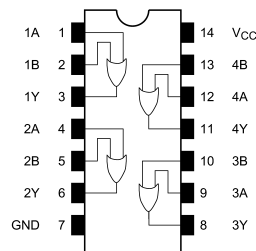


Truth Table

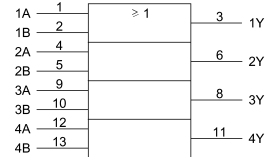
Inputs	Outputs
A	Y
L	H
H	L

Q503 : TC74LCX32FT

Pin Assignment (top view)



IEC Logic Symbol

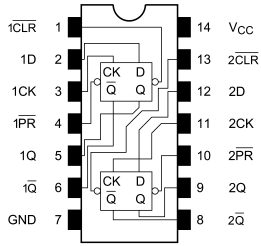


Truth Table

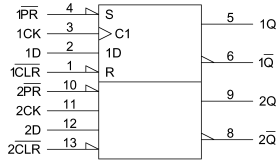
Inputs		Outputs
A	B	Y
L	L	L
L	H	H
H	L	H
H	H	H

Q518 : TC74LCX74FT

Pin Assignment (top view)



IEC Logic Symbol



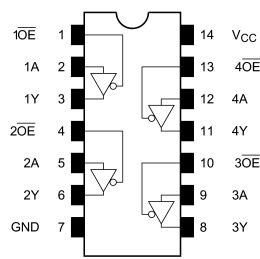
Truth Table

Inputs				Outputs		Function
CLR	PR	D	CK	Q	Q̄	
L	H	X	X	L	H	Clear
H	L	X	X	H	L	Preset
L	L	X	X	H	H	—
H	H	L	↑	L	H	—
H	H	H	↑	H	L	—
H	H	X	↓	Qn	Q̄n	No change

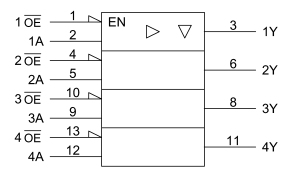
X: Don't care

Q123 : TC74LCX125FT

Pin Assignment (top view)



IEC Logic Symbol



Truth Table

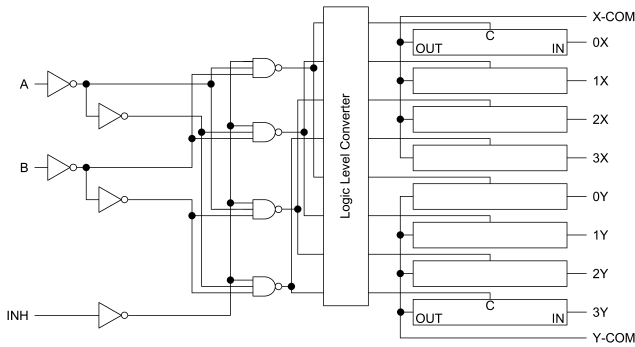
Inputs	Outputs	
OE	A	Y
H	X	Z
L	L	L
L	H	H

X: Don't care

Z: High impedance

Q103 / Q105 / Q107 / Q701 / Q704 : TC74LVX4052FT

TC74LVX4052FT



Truth Table

Control Inputs				"ON" Channel		
Inhibit	C*	B	A	LVX4051FT	LVX4052FT	LVX4053FT
L	L	L	L	0	0X, 0Y	0X, 0Y, 0Z
L	L	L	H	1	1X, 1Y	1X, 0Y, 0Z
L	L	H	L	2	2X, 2Y	0X, 1Y, 0Z
L	L	H	H	3	3X, 3Y	1X, 1Y, 0Z
L	H	L	L	4	—	0X, 0Y, 1Z
L	H	L	H	5	—	1X, 0Y, 1Z
L	H	H	L	6	—	0X, 1Y, 1Z
L	H	H	H	7	—	1X, 1Y, 1Z
H	X	X	X	None	None	None

X: Don't care, *: Except LVX4052FT

11. ELECTRICAL PARTS LIST

PARTS INFORMATION

RESISTORS

- 1) 00MGD05 × × × 140, Carbon film fixed resistor, ±5% 1/4W
- 2) 00MGD05 × × × 160, Carbon film fixed resistor, ±5% 1/6W

① — Resistance value

Examples ;

- ① Resistance value
- 0.1 Ω 001 10 Ω 100 1 kΩ 102 100 kΩ 104
- 0.5 Ω 005 18 Ω 180 2.7 kΩ 272 680 kΩ 684
- 1 Ω 010 100 Ω 101 10 kΩ 103 1 MΩ 105
- 6.8 Ω 068 390 Ω 391 22 kΩ 223 4.7 MΩ 475

Note : Please distinguish 1/4W from 1/6W by the shape of parts used actually.

CAPACITORS

CERAMIC CAP.

- 3) 00MDD1 × × × × 370 Ceramic capacitor
- Disc type
- Temp.coeff.P350 ~N1000, 50V
- ② — Capacity value
- ③ — Tolerance

Examples ;

- ② Tolerance (Capacity deviation)
- ±0.25 pF 0
- ±0.5 pF 1
- ±5% 5

* Tolerance of COMMON PARTS handled here are as follows :

- 0.5 pF ~ 5 pF ±0.25 pF
- 6 pF ~ 10 pF ±0.5 pF
- 12 pF ~ 560 pF ±5%

- ③ Capacity value
- 0.5 pF 005 3 pF 030 100 pF 101
- 1 pF 010 10 pF 100 220 pF 221
- 1.5 pF 015 47 pF 470 560 pF 561

CERAMIC CAP.

- 4) 00MDK16 × × × 300, High dielectric constant ceramic capacitor
- Disc type
- Temp.chara. 2B4, 50V
- ④ — Capacity value

Examples ;

- ④ Capacity value
- 100 pF 101 1000 pF 102 10000 pF 103
- 470 pF 471 2200 pF 222

ELECTROLY CAP. (⏏)

- 5) 00MEA × × × × × 10, Electrolytic capacitor
- One-way lead type, Tolerance ±20%
- ⑤ — Working voltage
- ⑥ — Capacity value

Examples ;

- ⑤ Capacity value
- 0.1 μF 104 4.7 μF 475 100 μF 107
- 0.33 μF 334 10 μF 106 330 μF 337
- 1 μF 105 22 μF 226 1100 μF 118
- 2200 μF 228
- ⑥ Working voltage
- 6.3V 006 25V 025
- 10V 010 35V 035
- 16V 016 50V 050

FILM CAP. (⏏)

- 6) 00MDF15 × × × 350 — Plastic film capacitor
- 00MDF15 × × × 310 — One-way type, Mylar ±5% 50V
- 00MDF16 × × × 310 — Plastic film capacitor
- One-way type, Mylar ±10% 50V
- ⑦ — Capacity value

Examples ;

- ⑦ Capacity value
- 0.001 μF (1000 pF) 102 0.1 μF 104
- 0.0018 μF 182 0.56 μF 564
- 0.01 μF 103 1 μF 105
- 0.015 μF 153

NOTE ON SAFETY FOR FUSIBLE RESISTOR :

The suppliers and their type numbers of fusible resistors are as follows;

1. KOA Corporation

Part No. (MJI)	Type No. (KOA)	Description
00MNH05 × × × 140	RF25S × × × × ΩJ	(±5% 1/4W)
00MNH05 × × × 120	RF50S × × × × ΩJ	(±5% 1/2W)
00MNH85 × × × 110	RF73B2A × × × × ΩJ	(±5% 1/10W)
00MNH95 × × × 140	RF73B2E × × × × ΩJ	(±5% 1/4W)

* Resistance value Resistance value (0.1 Ω – 10 kΩ)

2. Matsushita Electronic Components Co., Ltd

Part No. (MJI)	Type No. (MEC)	Description
00MNF05 × × × 140	ERD-2FCJ × × ×	(±5% 1/4W)
00MRF05 × × × 140		
00MNF02 × × × 140	ERD-2FCG × × ×	(±2% 1/4W)
00MRF02 × × × 140		

* Resistance value * Resistance value

Examples ;

- * Resistance value
- 0.1 Ω 001 10 Ω 100 1 kΩ 102 100 kΩ 104
- 0.5 Ω 005 18 Ω 180 2.7 kΩ 272 680 kΩ 684
- 1 Ω 010 100 Ω 101 10 kΩ 103 1 MΩ 105
- 6.8 Ω 068 390 Ω 391 22 kΩ 223 4.7 MΩ 475

ABBREVIATION AND MARKS

ANT. : ANTENNA	BATT. : BATTERY
CAP. : CAPACITOR	CER. : CERAMIC
CONN. : CONNECTING	DIG. : DIGITAL
HP : HEADPHONE	MIC. : MICROPHONE
μ-PRO : MICROPROCESSOR	REC. : RECORDING
RES. : RESISTOR	SPK : SPEAKER
SW : SWITCH	TRANSF : TRANSFORMER
TRIM. : TRIMMING	TRS. : TRANSISTOR
VAR. : VARIABLE	X'TAL : CRYSTAL

NOTE ON FUSE :

Regarding to all parts of parts code 00MFS20xxx2xx, replace only with Wickmann-Werke GmbH, Type 372 non glass type fuse.

NOTE ON SAFETY :

Symbol \blacktriangle Fire or electrical shock hazard. Only original parts should be used to replaced any part marked with symbol \blacktriangle . Any other component substitution (other than original type), may increase risk of fire or electrical shock hazard.

安全上の注意 :

\blacktriangle がついている部品は、安全上重要な部品です。必ず指定されている部品番号の部品を使用して下さい。

P.C.B. NAME	POS. NO.	VERS. COLOR	PART NO. (FOR EUR)	PART NO. (MJI)	PART NAME	DESCRIPTION
					MAIN PCB (00MWI20BS101-)	
P101	C101		00MEY10601620	00MEY10601620	ELECT CAP.	10UF/16V
P101	C102		00MEY10601620	00MEY10601620	ELECT CAP.	10UF/16V
P101	C103		00MEY10601620	00MEY10601620	ELECT CAP.	10UF/16V
P101	C104		00MEY10601620	00MEY10601620	ELECT CAP.	10UF/16V
P101	C105		nsp	00MDK98104200	CER. CAP.	GRM39F104Z16 0.1UF MURATA
P101	C106		nsp	00MDK98104200	CER. CAP.	GRM39F104Z16 0.1UF MURATA
P101	C107		00MNI05000110	00MNI05000110	CHIP RES.	0 OHM +- 5% 1/10W
P101	C108		nsp	00MDD95560300	CER. CAP.	56PF (GR39)
P101	C109		00MEY10601620	00MEY10601620	ELECT CAP.	10UF/16V
P101	C110		nsp	00MDK98104200	CER. CAP.	GRM39F104Z16 0.1UF MURATA
P101	C111		nsp	00MDK98104200	CER. CAP.	GRM39F104Z16 0.1UF MURATA
P101	C112		00MEY10601620	00MEY10601620	ELECT CAP.	10UF/16V
P101	C113		00MEY10601620	00MEY10601620	ELECT CAP.	10UF/16V
P101	C118		nsp	00MDK98104200	CER. CAP.	GRM39F104Z16 0.1UF MURATA
P101	C119		nsp	00MDK98104200	CER. CAP.	GRM39F104Z16 0.1UF MURATA
P101	C120		00MEY10601620	00MEY10601620	ELECT CAP.	10UF/16V
P101	C121		nsp	00MDD91100300	CER. CAP.	10 PF +- 0.5 PF CH 50V GR39
P101	C122		00MEY10601620	00MEY10601620	ELECT CAP.	10UF/16V
P101	C123		00MEY10601620	00MEY10601620	ELECT CAP.	10UF/16V
P101	C124		nsp	00MDD91100300	CER. CAP.	10 PF +- 0.5 PF CH 50V GR39
P101	C125		nsp	00MDK98104200	CER. CAP.	GRM39F104Z16 0.1UF MURATA
P101	C126		nsp	00MDK98104200	CER. CAP.	GRM39F104Z16 0.1UF MURATA
P101	C127		00MEY10601620	00MEY10601620	ELECT CAP.	10UF/16V
P101	C128		00MEY10601620	00MEY10601620	ELECT CAP.	10UF/16V
P101	C129		nsp	00MDD95470300	CER. CAP.	47 PF +- 5% CG 50V GR39
P101	C130		nsp	00MDD95220300	CER. CAP.	22 PF +- 5% CG 50V GR39
P101	C131		00MEY10601620	00MEY10601620	ELECT CAP.	10UF/16V
P101	C132		nsp	00MDD95330300	CER. CAP.	33 PF +- 5% CG 50V
P101	C133		00MEY10601620	00MEY10601620	ELECT CAP.	10UF/16V
P101	C134		00MEY10601620	00MEY10601620	ELECT CAP.	10UF/16V
P101	C135		nsp	00MDD95470300	CER. CAP.	47 PF +- 5% CG 50V GR39
P101	C136		nsp	00MDD95220300	CER. CAP.	22 PF +- 5% CG 50V GR39
P101	C137		nsp	00MDK98104200	CER. CAP.	GRM39F104Z16 0.1UF MURATA
P101	C138		nsp	00MDK98104200	CER. CAP.	GRM39F104Z16 0.1UF MURATA
P101	C139		00MEY10601620	00MEY10601620	ELECT CAP.	10UF/16V
P101	C140		nsp	00MDD95330300	CER. CAP.	33 PF +- 5% CG 50V
P101	C141		nsp	00MDK98104200	CER. CAP.	GRM39F104Z16 0.1UF MURATA
P101	C142		nsp	00MDK98104200	CER. CAP.	GRM39F104Z16 0.1UF MURATA
P101	C143		00MEY10601620	00MEY10601620	ELECT CAP.	10UF/16V
P101	C145		00MEY10601620	00MEY10601620	ELECT CAP.	10UF/16V
P101	C146		00MEY10601620	00MEY10601620	ELECT CAP.	10UF/16V
P101	C147		nsp	00MDD95470300	CER. CAP.	47 PF +- 5% CG 50V GR39
P101	C148		00MEY10601620	00MEY10601620	ELECT CAP.	10UF/16V
P101	C149		00MEY10601620	00MEY10601620	ELECT CAP.	10UF/16V
P101	C150		00MEY10601620	00MEY10601620	ELECT CAP.	10UF/16V
P101	C151		nsp	00MDD95470300	CER. CAP.	47 PF +- 5% CG 50V GR39
P101	C152		nsp	00MDK98104200	CER. CAP.	GRM39F104Z16 0.1UF MURATA
P101	C153		nsp	00MDK98104200	CER. CAP.	GRM39F104Z16 0.1UF MURATA
P101	C154		00MEY10601620	00MEY10601620	ELECT CAP.	10UF/16V
P101	C155		nsp	00MDK98104200	CER. CAP.	GRM39F104Z16 0.1UF MURATA
P101	C156		nsp	00MDK98104200	CER. CAP.	GRM39F104Z16 0.1UF MURATA
P101	C157		00MNI05000110	00MNI05000110	CHIP RES.	0 OHM +- 5% 1/10W
P101	C158		nsp	00MDD95560300	CER. CAP.	56PF (GR39)
P101	C159		nsp	00MDK98104200	CER. CAP.	GRM39F104Z16 0.1UF MURATA
P101	C160		nsp	00MDK98104200	CER. CAP.	GRM39F104Z16 0.1UF MURATA
P101	C161		00MEY10601620	00MEY10601620	ELECT CAP.	10UF/16V
P101	C162		00MEY22701020	00MEY22701020	ELECT CAP.	220UF/10V
P101	C163		nsp	00MDK98104200	CER. CAP.	GRM39F104Z16 0.1UF MURATA
P101	C164		nsp	00MDK98224200	CER. CAP.	GRM39F224Z16 0.22UF MURATA
P101	C165		00MEY47600620	00MEY47600620	ELECT CAP.	47UF/6.3V
P101	C166		nsp	00MDK98224200	CER. CAP.	GRM39F224Z16 0.22UF MURATA
P101	C167		00MEY47600620	00MEY47600620	ELECT CAP.	47UF/6.3V
P101	C168		nsp	00MDD95470300	CER. CAP.	47 PF +- 5% CG 50V GR39
P101	C169		nsp	00MDD95470300	CER. CAP.	47 PF +- 5% CG 50V GR39
P101	C170		nsp	00MDK98104200	CER. CAP.	GRM39F104Z16 0.1UF MURATA

NOTE : "nsp" PART IS LISTED FOR REFERENCE ONLY, MARANTZ WILL NOT SUPPLY THESE PARTS.

P.C.B. NAME	POS. NO.	VERS. COLOR	PART NO. (FOR EUR)	PART NO. (MJI)	PART NAME	DESCRIPTION
P101	C171		nsp	00MDK98104200	CER. CAP.	GRM39F104Z16 0.1UF MURATA
P101	C172		nsp	00MDK98105200	CER. CAP.	1UF/10V F
P101	C173		00MEY10701020	00MEY10701020	ELECT CAP.	100UF/10V
P101	C174		nsp	00MDK98104200	CER. CAP.	GRM39F104Z16 0.1UF MURATA
P101	C175		nsp	00MDK98104200	CER. CAP.	GRM39F104Z16 0.1UF MURATA
P101	C176		00MEY10701020	00MEY10701020	ELECT CAP.	100UF/10V
P101	C177		00MEY22505020	00MEY22505020	ELECT CAP.	2.2UF/50V
P101	C178		nsp	00MDK98104200	CER. CAP.	GRM39F104Z16 0.1UF MURATA
P101	C180		00MEY10701020	00MEY10701020	ELECT CAP.	100UF/10V
P101	C181		00MDK06104200	00MDK06104200	CER. CAP.	0.1 UF +- 10% B 10V
P101	C182		nsp	00MDK98104200	CER. CAP.	GRM39F104Z16 0.1UF MURATA
P101	C184		00MEY10701020	00MEY10701020	ELECT CAP.	100UF/10V
P101	C185		00MDK06103200	00MDK06103200	CER. CAP.	0.01 UF +- 10% B 16V GRM36
P101	C186		00MDK06104200	00MDK06104200	CER. CAP.	0.1 UF +- 10% B 10V
P101	C187		00MDK06472200	00MDK06472200	CER. CAP.	4700PF +- 10%
P101	C188		00MEY10601620	00MEY10601620	ELECT CAP.	10UF/16V
P101	C189		nsp	00MDK98105200	CER. CAP.	1UF/10V F
P101	C190		00MEY10505020	00MEY10505020	ELECT CAP.	1UF/50V
P101	C191		nsp	00MDD95120300	CER. CAP.	12 PF +- 5% CG 50V
P101	C192		nsp	00MDD95120300	CER. CAP.	12 PF +- 5% CG 50V
P101	C193		nsp	00MDK98104200	CER. CAP.	GRM39F104Z16 0.1UF MURATA
P101	C194		00MDK06103200	00MDK06103200	CER. CAP.	0.01 UF +- 10% B 16V GRM36
P101	C195		nsp	00MDK98105200	CER. CAP.	1UF/10V F
P101	C196		nsp	00MDK98104200	CER. CAP.	GRM39F104Z16 0.1UF MURATA
P101	C197		nsp	00MDK98104200	CER. CAP.	GRM39F104Z16 0.1UF MURATA
P101	C198		nsp	00MDK98105200	CER. CAP.	1UF/10V F
P101	C199		nsp	00MDK98104200	CER. CAP.	GRM39F104Z16 0.1UF MURATA
P101	C200		nsp	00MDK98105200	CER. CAP.	1UF/10V F
P101	C201		nsp	00MDK98105200	CER. CAP.	1UF/10V F
P101	C202		nsp	00MDK98104200	CER. CAP.	GRM39F104Z16 0.1UF MURATA
P101	C203		nsp	00MDK98104200	CER. CAP.	GRM39F104Z16 0.1UF MURATA
P101	C204		nsp	00MDK98105200	CER. CAP.	1UF/10V F
P101	C205		nsp	00MDK98104200	CER. CAP.	GRM39F104Z16 0.1UF MURATA
P101	C207		nsp	00MDK98104200	CER. CAP.	GRM39F104Z16 0.1UF MURATA
P101	C209		nsp	00MDK98104200	CER. CAP.	GRM39F104Z16 0.1UF MURATA
P101	C210		nsp	00MDK98105200	CER. CAP.	1UF/10V F
P101	C211		nsp	00MDK98104200	CER. CAP.	GRM39F104Z16 0.1UF MURATA
P101	C212		nsp	00MDK98105200	CER. CAP.	1UF/10V F
P101	C213		nsp	00MDK98104200	CER. CAP.	GRM39F104Z16 0.1UF MURATA
P101	C214		nsp	00MDK98104200	CER. CAP.	GRM39F104Z16 0.1UF MURATA
P101	C215		nsp	00MDD95150300	CER. CAP.	15 PF +- 5% CG 50V GR39
P101	C216		nsp	00MDD95150300	CER. CAP.	15 PF +- 5% CG 50V GR39
P101	C217		nsp	00MDK98104200	CER. CAP.	GRM39F104Z16 0.1UF MURATA
P101	C218		nsp	00MDK98104200	CER. CAP.	GRM39F104Z16 0.1UF MURATA
P101	C219		nsp	00MDK98104200	CER. CAP.	GRM39F104Z16 0.1UF MURATA
P101	C220		nsp	00MDK98104200	CER. CAP.	GRM39F104Z16 0.1UF MURATA
P101	C221		nsp	00MDK98104200	CER. CAP.	GRM39F104Z16 0.1UF MURATA
P101	C222		nsp	00MDK98104200	CER. CAP.	GRM39F104Z16 0.1UF MURATA
P101	C223		nsp	00MDK98104200	CER. CAP.	GRM39F104Z16 0.1UF MURATA
P101	C224		nsp	00MDK98104200	CER. CAP.	GRM39F104Z16 0.1UF MURATA
P101	C225		nsp	00MDK98104200	CER. CAP.	GRM39F104Z16 0.1UF MURATA
P101	C226		nsp	00MDK98104200	CER. CAP.	GRM39F104Z16 0.1UF MURATA
P101	C227		nsp	00MDK98104200	CER. CAP.	GRM39F104Z16 0.1UF MURATA
P101	C228		nsp	00MDK98105200	CER. CAP.	1UF/10V F
P101	C229		nsp	00MDK98105200	CER. CAP.	1UF/10V F
P101	C230		nsp	00MDK98105200	CER. CAP.	1UF/10V F
P101	C231		00MEY10601620	00MEY10601620	ELECT CAP.	10UF/16V
P101	C232		nsp	00MDD95470300	CER. CAP.	47 PF +- 5% CG 50V GR39
P101	C233		nsp	00MDK98104200	CER. CAP.	GRM39F104Z16 0.1UF MURATA
P101	C234		nsp	00MDD95470300	CER. CAP.	47 PF +- 5% CG 50V GR39
P101	C235		nsp	00MDK98104200	CER. CAP.	GRM39F104Z16 0.1UF MURATA
P101	C236		nsp	00MDD95470300	CER. CAP.	47 PF +- 5% CG 50V GR39
P101	C237		nsp	00MDD95470300	CER. CAP.	47 PF +- 5% CG 50V GR39
P101	C238		nsp	00MDD95470300	CER. CAP.	47 PF +- 5% CG 50V GR39
P101	C239		nsp	00MDD95470300	CER. CAP.	47 PF +- 5% CG 50V GR39
P101	C240		nsp	00MDK96102300	CER. CAP.	1000 PF +- 10% B 50V GR36

NOTE : "nsp" PART IS LISTED FOR REFERENCE ONLY, MARANTZ WILL NOT SUPPLY THESE PARTS.

P.C.B. NAME	POS. NO.	VERS. COLOR	PART NO. (FOR EUR)	PART NO. (MJJ)	PART NAME	DESCRIPTION
P101	C241		nsp	00MDK96102300	CER. CAP.	1000 PF +- 10% B 50V GR36
P101	C242		nsp	00MDD95470300	CER. CAP.	47 PF +- 5% CG 50V GR39
P101	C243		nsp	00MDD95470300	CER. CAP.	47 PF +- 5% CG 50V GR39
P101	C244		nsp	00MDD95470300	CER. CAP.	47 PF +- 5% CG 50V GR39
P101	C245		nsp	00MDD95470300	CER. CAP.	47 PF +- 5% CG 50V GR39
P101	C246		nsp	00MDK98104200	CER. CAP.	GRM39F104Z16 0.1UF MURATA
P101	C247		nsp	00MDK98104200	CER. CAP.	GRM39F104Z16 0.1UF MURATA
P101	C248		nsp	00MDK98104200	CER. CAP.	GRM39F104Z16 0.1UF MURATA
P101	C249		00MDK06104200	00MDK06104200	CER. CAP.	0.1 UF +- 10% B 10V
P101	C252		nsp	00MDK98105200	CER. CAP.	1UF/10V F
P101	C253		nsp	00MDK98105200	CER. CAP.	1UF/10V F
P101	C254		nsp	00MDK98105200	CER. CAP.	1UF/10V F
P101	C255		nsp	00MDK98105200	CER. CAP.	1UF/10V F
P101	C257		nsp	00MDK98103300	CER. CAP.	0.01UF
P101	C258		nsp	00MDK98103300	CER. CAP.	0.01UF
P101	C259		00MDK06103200	00MDK06103200	CER. CAP.	0.01 UF +- 10% B 16V GRM36
P101	C260		nsp	00MDK98103300	CER. CAP.	0.01UF
P101	C261		nsp	00MDK98103300	CER. CAP.	0.01UF
P101	C262		00MDK06103200	00MDK06103200	CER. CAP.	0.01 UF +- 10% B 16V GRM36
P101	C263		00MDK06103200	00MDK06103200	CER. CAP.	0.01 UF +- 10% B 16V GRM36
P101	C264		nsp	00MDK98103300	CER. CAP.	0.01UF
P101	C265		nsp	00MDK98103300	CER. CAP.	0.01UF
P101	C266		00MDK06103200	00MDK06103200	CER. CAP.	0.01 UF +- 10% B 16V GRM36
P101	C267		00MDK06103200	00MDK06103200	CER. CAP.	0.01 UF +- 10% B 16V GRM36
P101	C268		nsp	00MDK98103300	CER. CAP.	0.01UF
P101	C269		nsp	00MDK98103300	CER. CAP.	0.01UF
P101	C270		nsp	00MDK98103300	CER. CAP.	0.01UF
P101	C271		00MDK06103200	00MDK06103200	CER. CAP.	0.01 UF +- 10% B 16V GRM36
P101	C279		nsp	00MDK98103300	CER. CAP.	GRM39F103Z16 0.01UF MURATA
P101	C281		nsp	00MDK98104200	CER. CAP.	GRM39F104Z16 0.1UF MURATA
P101	C282		nsp	00MDK98105200	CER. CAP.	1UF/10V F
P101	C283		nsp	00MDK98103300	CER. CAP.	0.01UF
P101	C284		00MDK06104200	00MDK06104200	CER. CAP.	0.1 UF +- 10% B 10V
P101	C285		00MDK06103200	00MDK06103200	CER. CAP.	0.01 UF +- 10% B 16V GRM36
P101	C289		nsp	00MDK98103300	CER. CAP.	GRM39F103Z16 0.01UF MURATA
P101	C290		00MDK06103200	00MDK06103200	CER. CAP.	0.01 UF +- 10% B 16V GRM36
P101	C291		00MDK06103200	00MDK06103200	CER. CAP.	0.01 UF +- 10% B 16V GRM36
P101	C292		00MDK06103200	00MDK06103200	CER. CAP.	0.01 UF +- 10% B 16V GRM36
P101	C293		00MDK06103200	00MDK06103200	CER. CAP.	0.01 UF +- 10% B 16V GRM36
P101	C294		00MDK06103200	00MDK06103200	CER. CAP.	0.01 UF +- 10% B 16V GRM36
P101	C295		00MDK06102200	00MDK06102200	CER. CAP.	1000 PF +- 10% B 25V GRM36
P101	C296		00MEY10700620	00MEY10700620	ELECT CAP.	100UF/6.3V
P101	C297		00MDK06103200	00MDK06103200	CER. CAP.	0.01 UF +- 10% B 16V GRM36
P101	C298		00MDK06104200	00MDK06104200	CER. CAP.	0.1 UF +- 10% B 10V
P101	C299		00MDK06103200	00MDK06103200	CER. CAP.	0.01 UF +- 10% B 16V GRM36
P101	C300		00MDK06103200	00MDK06103200	CER. CAP.	0.01 UF +- 10% B 16V GRM36
P101	C301		00MDK06103200	00MDK06103200	CER. CAP.	0.01 UF +- 10% B 16V GRM36
P101	C302		00MDK06103200	00MDK06103200	CER. CAP.	0.01 UF +- 10% B 16V GRM36
P101	C303		00MDK06103200	00MDK06103200	CER. CAP.	0.01 UF +- 10% B 16V GRM36
P101	C304		00MDK06103200	00MDK06103200	CER. CAP.	0.01 UF +- 10% B 16V GRM36
P101	C305		00MDK06103200	00MDK06103200	CER. CAP.	0.01 UF +- 10% B 16V GRM36
P101	C306		00MDK06103200	00MDK06103200	CER. CAP.	0.01 UF +- 10% B 16V GRM36
P101	C307		00MDK06103200	00MDK06103200	CER. CAP.	0.01 UF +- 10% B 16V GRM36
P101	C308		00MDK06103200	00MDK06103200	CER. CAP.	0.01 UF +- 10% B 16V GRM36
P101	C309		00MDK06103200	00MDK06103200	CER. CAP.	0.01 UF +- 10% B 16V GRM36
P101	C312		nsp	00MDK98103300	CER. CAP.	0.01UF
P101	C313		00MEY10701020	00MEY10701020	ELECT CAP.	100UF/10V
P101	C314		nsp	00MDK98104200	CER. CAP.	GRM39F104Z16 0.1UF MURATA
P101	C315		nsp	00MDK96103300	CER. CAP.	0.01UF +-10% 50V C1608JB1H103K
P101	C316		nsp	00MDK96103300	CER. CAP.	0.01UF +-10% 50V C1608JB1H103K
P101	C317		nsp	00MDK98104200	CER. CAP.	GRM39F104Z16 0.1UF MURATA
P101	C318		nsp	00MDK98104200	CER. CAP.	GRM39F104Z16 0.1UF MURATA
P101	C319		00MDK06103200	00MDK06103200	CER. CAP.	0.01 UF +- 10% B 16V GRM36
P101	C320		00MDK06103200	00MDK06103200	CER. CAP.	0.01 UF +- 10% B 16V GRM36
P101	C321		00MDK06103200	00MDK06103200	CER. CAP.	0.01 UF +- 10% B 16V GRM36
P101	C322		nsp	00MDK98103300	CER. CAP.	GRM39F103Z16 0.01UF MURATA

NOTE : "nsp" PART IS LISTED FOR REFERENCE ONLY, MARANTZ WILL NOT SUPPLY THESE PARTS.

P.C.B. NAME	POS. NO.	VERS. COLOR	PART NO. (FOR EUR)	PART NO. (MJI)	PART NAME	DESCRIPTION
P101	C339		nsp	00MDD95220300	CER. CAP.	22 PF +- 5% CG 50V GR39
P101	C340		nsp	00MDD95220300	CER. CAP.	22 PF +- 5% CG 50V GR39
P101	C341		nsp	00MDD95220300	CER. CAP.	22 PF +- 5% CG 50V GR39
P101	D101		00MHZ20002210	00MHZ20002210	CHIP DIODE	DAN202K ROHM
P101	D102		00MHZ20001210	00MHZ20001210	CHIP DIODE	DAP202K
P101	D103		00D2760679902	00D2760679902	CHIP DIODE	MA152A(TAPE) +C
P101	D104		00MHZ20002210	00MHZ20002210	CHIP DIODE	DAN202K ROHM
P101	D105		00MHZ30012060	00MHZ30012060	CHIP DIODE	NSAD500F SURGE ABSORBER
P101	D106		00MHZ30012060	00MHZ30012060	CHIP DIODE	NSAD500F SURGE ABSORBER
P101	D107		00MHZ30012060	00MHZ30012060	CHIP DIODE	NSAD500F SURGE ABSORBER
P101	D108		00MHZ30014060	00MHZ30014060	CHIP DIODE	NNCD4.3C ESD NOISE CLIPPING DIODES
P101	D109		00MHZ30014060	00MHZ30014060	CHIP DIODE	NNCD4.3C ESD NOISE CLIPPING DIODES
P101	D110		00MHZ30014060	00MHZ30014060	CHIP DIODE	NNCD4.3C ESD NOISE CLIPPING DIODES
P101	D111		00MHZ30014060	00MHZ30014060	CHIP DIODE	NNCD4.3C ESD NOISE CLIPPING DIODES
P101	D112		00MHZ30014060	00MHZ30014060	CHIP DIODE	NNCD4.3C ESD NOISE CLIPPING DIODES
P101	D113		00MHZ30014060	00MHZ30014060	CHIP DIODE	NNCD4.3C ESD NOISE CLIPPING DIODES
P101	D114		00MHZ30014060	00MHZ30014060	CHIP DIODE	NNCD4.3C ESD NOISE CLIPPING DIODES
P101	J101		00MYJ10004170	00MYJ10004170	JACK	MINI JACK HSJ1453-01-010
P101	J102		00MYJ10004170	00MYJ10004170	JACK	MINI JACK HSJ1453-01-010
P101	J103		00MYJ01080230	00MYJ01080230	JACK	HSJ1456-010320
P101	J104		00MYJ04002370	00MYJ04002370	JACK	HEC3610-010010
P101	J105		00MYJ90014590	00MYJ90014590	JACK	USB CONNECTOR CMS1410
P101	J106		00MYJ01004520	00MYJ01004520	JACK	4P MINI JACK HSJ 1637-010512
P101	J109		00MYP06015160	00MYP06015160	PLUG	B6B-ZR-SM3
P101	J111		00MYJ07061250	00MYJ07061250	JACK	IMSA-9637S-22A-TB
P101	J112		00MYJ07061270	00MYJ07061270	JACK	IMSA-9639S-30B-TB
P101	J113		00MYP06015130	00MYP06015130	PLUG	B3B-ZR-SM3
P101	JJ09		00MYJ90014620	00MYJ90014620	JACK	SCFB1A0600(HEADER)
P101	JJ10		00MYP06015160	00MYP06015160	PLUG	B6B-ZR-SM3
P101	JJ11		00MYJ90014670	00MYJ90014670	JACK	SCFB3A0400(EJECTOR)
P101	LJ01		00D2350136907	00D2350136907	FERRITE CORE	FBMJ1608HS280NT
P101	LJ02		00MFC90020110	00MFC90020110	FERRITE CORE	BLM18BD601SN1D
P101	LJ03		00MFC90020110	00MFC90020110	FERRITE CORE	BLM18BD601SN1D
P101	LJ04		00MFC90020110	00MFC90020110	FERRITE CORE	BLM18BD601SN1D
P101	LJ05		00MFC90020110	00MFC90020110	FERRITE CORE	BLM18BD601SN1D
P101	LJ06		00MFC90020110	00MFC90020110	FERRITE CORE	BLM18BD601SN1D
P101	LJ07		00MFC90020110	00MFC90020110	FERRITE CORE	BLM18BD601SN1D
P101	LJ08		00MFC90020110	00MFC90020110	FERRITE CORE	BLM18BD601SN1D
P101	LJ09		00D2350136907	00D2350136907	FERRITE CORE	FBMJ1608HS280NT
P101	LJ10		00D2350136907	00D2350136907	FERRITE CORE	FBMJ1608HS280NT
P101	LJ13		00MFC90020110	00MFC90020110	FERRITE CORE	BLM11B601S CHIP FERRITE
P101	LJ14		00MFC90020110	00MFC90020110	FERRITE CORE	BLM11B601S CHIP FERRITE
P101	LJ15		00MFC90020110	00MFC90020110	FERRITE CORE	BLM11B601S CHIP FERRITE
P101	LJ16		00MFC90020110	00MFC90020110	FERRITE CORE	BLM11B601S CHIP FERRITE
P101	LJ17		00D2350136907	00D2350136907	FERRITE CORE	FBMJ1608HS280NT
P101	LJ18		00D2350136907	00D2350136907	FERRITE CORE	FBMJ1608HS280NT
P101	Q101		00MHC12242090	00MHC12242090	IC	NJM022V (NJR)
P101	Q102		00MHC10216090	00MHC10216090	IC	NJM2122M-TE1
P101	Q103		00MHC10478050	00MHC10478050	IC	TC74LVX4052FT(EL)
P101	Q104		00MHC12242090	00MHC12242090	IC	NJM022V (NJR)
P101	Q105		00MHC10478050	00MHC10478050	IC	TC74LVX4052FT(EL)
P101	Q107		00MHC10478050	00MHC10478050	IC	TC74LVX4052FT(EL)
P101	Q108		00MHC12242090	00MHC12242090	IC	NJM022V (NJR)
P101	Q109		00MHC10216090	00MHC10216090	IC	NJM2122M-TE1
P101	Q110		00MHC10216090	00MHC10216090	IC	NJM2122M-TE1
P101	Q111		00D2623465004	00D2623465004	IC	XCR3256
P101	Q112		00D2623466906	00D2623466906	IC	AK4537VN
P101	Q113		00D2623467002	00D2623467002	IC	UPD77115GK-9EU
P101	Q114		00D2623480005	00D2623480005	ONE TIME PROM	LH28F800BJE(660)
P101	Q115		00D2623469000	00D2623469000	IC	UPD444012AGY-B55X
P101	Q116		00MJX48001390	00MJX48001390	X'TAL	SG-8002JF SC F=48MHZ
P101	Q117		00D2623114902	00D2623114902	IC	S-24C01BFJ-TB
P101	Q118		00MHC10144370	00MHC10144370	IC	CDCV304PWR
P101	Q119		00MHC12251090	00MHC12251090	IC	NJU6350R
P101	Q120		00D2623468001	00D2623468001	U-PRO	UPD703111GM-10
P101	Q121		00MHC10475050	00MHC10475050	IC	TC74LCX08FT

NOTE : "nsp" PART IS LISTED FOR REFERENCE ONLY, MARANTZ WILL NOT SUPPLY THESE PARTS.

P.C.B. NAME	POS. NO.	VERS. COLOR	PART NO. (FOR EUR)	PART NO. (MJI)	PART NAME	DESCRIPTION
P101	Q122		00MHC10474050	00MHC10474050	IC	TC74LCX14FT
P101	Q123		00MHC010905K0	00MHC010905K0	IC	TC74LCX125FT(EL.K)
P101	Q124		00MHX333261A0	00MHX333261A0	CHIP TRS.	2SC3326 A CHIP TAPING
P101	Q125		00MHX333261A0	00MHX333261A0	CHIP TRS.	2SC3326 A CHIP TAPING
P101	Q126		00MHX333261A0	00MHX333261A0	CHIP TRS.	2SC3326 A CHIP TAPING
P101	Q127		00MHX333261A0	00MHX333261A0	CHIP TRS.	2SC3326 A CHIP TAPING
P101	Q128		00MBA10023210	00MBA10023210	TRS.	DTA114EK TAPING
P101	Q129		00MBA20005210	00MBA20005210	TRS.	DTC114EK T146 ROHM
P101	Q130		00MHX333261A0	00MHX333261A0	CHIP TRS.	2SC3326 A CHIP TAPING
P101	Q131		00MHX333261A0	00MHX333261A0	CHIP TRS.	2SC3326 A CHIP TAPING
P101	Q132		00MHX333261A0	00MHX333261A0	CHIP TRS.	2SC3326 A CHIP TAPING
P101	Q133		00MHX333261A0	00MHX333261A0	CHIP TRS.	2SC3326 A CHIP TAPING
P101	R101		nsp	00MNN05000610	CHIP RES.	0 OHM +- 5% 1/16W
P101	R102		nsp	00D2472015964	CHIP RES.	RM73B--275KT +1608
P101	R103		nsp	00MNN05471610	CHIP RES.	470 OHM +- 5% 1/16W
P101	R104		nsp	00MNN05471610	CHIP RES.	470 OHM +- 5% 1/16W
P101	R105		nsp	00D2472015964	CHIP RES.	RM73B--275KT +1608
P101	R106		nsp	00MNN05000610	CHIP RES.	0 OHM +- 5% 1/16W
P101	R107		nsp	00MNN05000610	CHIP RES.	0 OHM +- 5% 1/16W
P101	R108		nsp	00MNN05123610	CHIP RES.	12K OHM +- 5% 1/16W
P101	R109		nsp	00MNN05123610	CHIP RES.	12K OHM +- 5% 1/16W
P101	R110		nsp	00MNN05472610	CHIP RES.	4.7K OHM +- 5% 1/16W
P101	R111		nsp	00MNN05472610	CHIP RES.	4.7K OHM +- 5% 1/16W
P101	R112		nsp	00MNN05101610	CHIP RES.	100 OHM +- 5% 1/16W
P101	R113		nsp	00MNN05101610	CHIP RES.	100 OHM +- 5% 1/16W
P101	R114		nsp	00MNN05224610	CHIP RES.	220K OHM +- 5% 1/16W
P101	R115		nsp	00MNN05123610	CHIP RES.	12K OHM +- 5% 1/16W
P101	R116		nsp	00MNN05333610	CHIP RES.	33K OHM +- 5% 1/16W
P101	R117		nsp	00MNN05224610	CHIP RES.	220K OHM +- 5% 1/16W
P101	R118		nsp	00MNN05473610	CHIP RES.	47K OHM +- 5% 1/16W
P101	R119		nsp	00MNN05473610	CHIP RES.	47K OHM +- 5% 1/16W
P101	R122		nsp	00MNN05000610	CHIP RES.	0 OHM +- 5% 1/16W
P101	R123		nsp	00MNN05000610	CHIP RES.	0 OHM +- 5% 1/16W
P101	R124		nsp	00MNN05104610	CHIP RES.	100K OHM +- 5% 1/16W
P101	R125		nsp	00MNN05104610	CHIP RES.	100K OHM +- 5% 1/16W
P101	R126		nsp	00MNN05473610	CHIP RES.	47K OHM +- 5% 1/16W
P101	R127		nsp	00MNN05473610	CHIP RES.	47K OHM +- 5% 1/16W
P101	R128		nsp	00MNN05224610	CHIP RES.	220K OHM +- 5% 1/16W
P101	R129		nsp	00MNN05103610	CHIP RES.	10K OHM +- 5% 1/16W
P101	R130		nsp	00MNN05103610	CHIP RES.	10K OHM +- 5% 1/16W
P101	R132		nsp	00MNN05224610	CHIP RES.	220K OHM +- 5% 1/16W
P101	R133		nsp	00MNN05103610	CHIP RES.	10K OHM +- 5% 1/16W
P101	R134		nsp	00MNN05103610	CHIP RES.	10K OHM +- 5% 1/16W
P101	R136		nsp	00MNN05104610	CHIP RES.	100K OHM +- 5% 1/16W
P101	R137		nsp	00MNN05223610	CHIP RES.	22K OHM +- 5% 1/16W
P101	R138		nsp	00MNN05393610	CHIP RES.	39K OHM +- 5% 1/16W
P101	R139		nsp	00MNN05000610	CHIP RES.	0 OHM +- 5% 1/16W
P101	R140		nsp	00MNN05393610	CHIP RES.	39K OHM +- 5% 1/16W
P101	R141		nsp	00MNN05101610	CHIP RES.	100 OHM +- 5% 1/16W
P101	R142		nsp	00MNN05104610	CHIP RES.	100K OHM +- 5% 1/16W
P101	R143		nsp	00MNN05104610	CHIP RES.	100K OHM +- 5% 1/16W
P101	R144		nsp	00MNN05103610	CHIP RES.	10K OHM +- 5% 1/16W
P101	R145		nsp	00MNN05472610	CHIP RES.	4.7K OHM +- 5% 1/16W
P101	R146		nsp	00MNN05163610	CHIP RES.	16K OHM +-5% 1/16
P101	R147		nsp	00MNN05104610	CHIP RES.	100K OHM +- 5% 1/16W
P101	R148		nsp	00MNN05103610	CHIP RES.	10K OHM +- 5% 1/16W
P101	R149		nsp	00MNN05101610	CHIP RES.	100 OHM +- 5% 1/16W
P101	R150		nsp	00MNN05272610	CHIP RES.	2.7K OHM +- 5% 1/16W
P101	R151		nsp	00MNN05104610	CHIP RES.	100K OHM +- 5% 1/16W
P101	R152		nsp	00MNN05223610	CHIP RES.	22K OHM +- 5% 1/16W
P101	R153		nsp	00MNN05393610	CHIP RES.	39K OHM +- 5% 1/16W
P101	R154		nsp	00MNN05000610	CHIP RES.	0 OHM +- 5% 1/16W
P101	R155		nsp	00MNN05393610	CHIP RES.	39K OHM +- 5% 1/16W
P101	R156		nsp	00MNN05101610	CHIP RES.	100 OHM +- 5% 1/16W
P101	R157		nsp	00MNN05104610	CHIP RES.	100K OHM +- 5% 1/16W
P101	R158		nsp	00MNN05104610	CHIP RES.	100K OHM +- 5% 1/16W

NOTE : "nsp" PART IS LISTED FOR REFERENCE ONLY, MARANTZ WILL NOT SUPPLY THESE PARTS.

P.C.B. NAME	POS. NO.	VERS. COLOR	PART NO. (FOR EUR)	PART NO. (MJI)	PART NAME	DESCRIPTION
P101	R159		nsp	00MNN05103610	CHIP RES.	10K OHM +- 5% 1/16W
P101	R160		nsp	00MNN05472610	CHIP RES.	4.7K OHM +- 5% 1/16W
P101	R161		nsp	00MNN05163610	CHIP RES.	16K OHM +-5% 1/16
P101	R162		nsp	00MNN05104610	CHIP RES.	100K OHM +- 5% 1/16W
P101	R163		nsp	00MNN05103610	CHIP RES.	10K OHM +- 5% 1/16W
P101	R164		nsp	00MNN05101610	CHIP RES.	100 OHM +- 5% 1/16W
P101	R165		nsp	00MNN05272610	CHIP RES.	2.7K OHM +- 5% 1/16W
P101	R166		nsp	00MNN05272610	CHIP RES.	2.7K OHM +- 5% 1/16W
P101	R167		nsp	00MNN05272610	CHIP RES.	2.7K OHM +- 5% 1/16W
P101	R169		nsp	00MNN05103610	CHIP RES.	10K OHM +- 5% 1/16W
P101	R170		nsp	00MNN05222610	CHIP RES.	2.2K OHM +- 5% 1/16W
P101	R171		nsp	00MNN05101610	CHIP RES.	100 OHM +- 5% 1/16W
P101	R172		nsp	00MNN05103610	CHIP RES.	10K OHM +- 5% 1/16W
P101	R173		nsp	00MNN05471610	CHIP RES.	470 OHM +- 5% 1/16W
P101	R174		nsp	00MNN05472610	CHIP RES.	4.7K OHM +- 5% 1/16W
P101	R175		nsp	00MNN05154610	CHIP RES.	150K OHM +- 5% 1/16W
P101	R176		nsp	00MNN05104610	CHIP RES.	100K OHM +- 5% 1/16W
P101	R177		nsp	00MNN05102610	CHIP RES.	1K OHM +- 5% 1/16W
P101	R178		nsp	00MNN05103610	CHIP RES.	10K OHM +- 5% 1/16W
P101	R179		nsp	00MNN05222610	CHIP RES.	2.2K OHM +- 5% 1/16W
P101	R180		nsp	00MNN05101610	CHIP RES.	100 OHM +- 5% 1/16W
P101	R181		nsp	00MNN05103610	CHIP RES.	10K OHM +- 5% 1/16W
P101	R182		nsp	00MNN05471610	CHIP RES.	470 OHM +- 5% 1/16W
P101	R183		nsp	00MNN05472610	CHIP RES.	4.7K OHM +- 5% 1/16W
P101	R184		nsp	00MNN05154610	CHIP RES.	150K OHM +- 5% 1/16W
P101	R185		nsp	00MNN05104610	CHIP RES.	100K OHM +- 5% 1/16W
P101	R186		nsp	00MNN05102610	CHIP RES.	1K OHM +- 5% 1/16W
P101	R187		nsp	00MNN05473610	CHIP RES.	47K OHM +- 5% 1/16W
P101	R188		nsp	00MNN05473610	CHIP RES.	47K OHM +- 5% 1/16W
P101	R189		nsp	00MNN05224610	CHIP RES.	220K OHM +- 5% 1/16W
P101	R190		nsp	00MNN05123610	CHIP RES.	12K OHM +- 5% 1/16W
P101	R191		nsp	00MNN05333610	CHIP RES.	33K OHM +- 5% 1/16W
P101	R192		nsp	00MNN05224610	CHIP RES.	220K OHM +- 5% 1/16W
P101	R193		nsp	00D2472009938	CHIP RES.	RM73B--622JT +1608
P101	R194		nsp	00D2472009938	CHIP RES.	RM73B--622JT +1608
P101	R195		nsp	00MNN05470610	CHIP RES.	47 OHM +- 5% 1/16W
P101	R196		nsp	00MNN05102610	CHIP RES.	1K OHM +- 5% 1/16W
P101	R197		nsp	00MNN05104610	CHIP RES.	100K OHM +- 5% 1/16W
P101	R198		nsp	00MNN05100610	CHIP RES.	10 OHM +- 5% 1/16W
P101	R199		nsp	00MNN05000610	CHIP RES.	0 OHM +- 5% 1/16W
P101	R200		nsp	00MNN05103610	CHIP RES.	10K OHM +- 5% 1/16W
P101	R201		nsp	00MNN05272610	CHIP RES.	2.7K OHM +- 5% 1/16W
P101	R202		nsp	00MNN05272610	CHIP RES.	2.7K OHM +- 5% 1/16W
P101	R203		nsp	00MNN05100610	CHIP RES.	10 OHM +- 5% 1/16W
P101	R204		nsp	00MNN05000610	CHIP RES.	0 OHM +- 5% 1/16W
P101	R205		nsp	00MNN05103610	CHIP RES.	10K OHM +- 5% 1/16W
P101	R206		nsp	00MNN05272610	CHIP RES.	2.7K OHM +- 5% 1/16W
P101	R207		nsp	00MNN05272610	CHIP RES.	2.7K OHM +- 5% 1/16W
P101	R209		00MNP05103610	00MNP05103610	CHIP RES.	10K OHM +- 5% 1/16W
P101	R210		nsp	00MNN05000610	CHIP RES.	0 OHM +- 5% 1/16W
P101	R211		nsp	00MNN05000610	CHIP RES.	0 OHM +- 5% 1/16W
P101	R212		nsp	00MNN05000610	CHIP RES.	0 OHM +- 5% 1/16W
P101	R213		nsp	00MNN05000610	CHIP RES.	0 OHM +- 5% 1/16W
P101	R215		nsp	00MNN05824610	CHIP RES.	820K OHM +- 5% 1/16W
P101	R216		00MNI05000110	00MNI05000110	CHIP RES.	0 OHM +- 5% 1/10W
P101	R217		nsp	00MNN05473610	CHIP RES.	47K OHM +- 5% 1/16W
P101	R220		nsp	00MNN05101610	CHIP RES.	100 OHM +- 5% 1/16W
P101	R226		nsp	00MNN05473610	CHIP RES.	47K OHM +- 5% 1/16W
P101	R227		nsp	00MNN05473610	CHIP RES.	47K OHM +- 5% 1/16W
P101	R228		nsp	00MNN05473610	CHIP RES.	47K OHM +- 5% 1/16W
P101	R229		nsp	00MNN05473610	CHIP RES.	47K OHM +- 5% 1/16W
P101	R230		nsp	00MNN05473610	CHIP RES.	47K OHM +- 5% 1/16W
P101	R231		nsp	00MNN05331610	CHIP RES.	330 OHM +- 5% 1/16W
P101	R232		nsp	00MNN05473610	CHIP RES.	47K OHM +- 5% 1/16W
P101	R233		nsp	00MNN05000610	CHIP RES.	0 OHM +- 5% 1/16W
P101	R234		nsp	00MNN05000610	CHIP RES.	0 OHM +- 5% 1/16W

NOTE : *nsp* PART IS LISTED FOR REFERENCE ONLY, MARANTZ WILL NOT SUPPLY THESE PARTS.

P.C.B. NAME	POS. NO.	VERS. COLOR	PART NO. (FOR EUR)	PART NO. (MJI)	PART NAME	DESCRIPTION
P101	R235		00MNP05473610	00MNP05473610	CHIP RES.	47K OHM +- 5% 1/16W
P101	R237		00MNP05000610	00MNP05000610	CHIP RES.	0 OHM 1/16W
P101	R238		00MNP05000610	00MNP05000610	CHIP RES.	0 OHM 1/16W
P101	R239		nsp	00MNN05000610	CHIP RES.	0 OHM +- 5% 1/16W
P101	R240		nsp	00MNN05000610	CHIP RES.	0 OHM +- 5% 1/16W
P101	R243		nsp	00MNN05473610	CHIP RES.	47K OHM +- 5% 1/16W
P101	R244		nsp	00MNN05473610	CHIP RES.	47K OHM +- 5% 1/16W
P101	R245		nsp	00MNN05473610	CHIP RES.	47K OHM +- 5% 1/16W
P101	R246		nsp	00MNN05473610	CHIP RES.	47K OHM +- 5% 1/16W
P101	R247		nsp	00MNN05473610	CHIP RES.	47K OHM +- 5% 1/16W
P101	R248		nsp	00MNN05473610	CHIP RES.	47K OHM +- 5% 1/16W
P101	R249		nsp	00MNN05473610	CHIP RES.	47K OHM +- 5% 1/16W
P101	R250		nsp	00MNN05473610	CHIP RES.	47K OHM +- 5% 1/16W
P101	R251		nsp	00MNN05473610	CHIP RES.	47K OHM +- 5% 1/16W
P101	R252		nsp	00MNN05473610	CHIP RES.	47K OHM +- 5% 1/16W
P101	R253		nsp	00MNN05102610	CHIP RES.	1K OHM +- 5% 1/16W
P101	R254		nsp	00MNN05102610	CHIP RES.	1K OHM +- 5% 1/16W
P101	R255		nsp	00MNN05000610	CHIP RES.	0 OHM +- 5% 1/16W
P101	R256		nsp	00MNN05000610	CHIP RES.	0 OHM +- 5% 1/16W
P101	R257		nsp	00MNN05103610	CHIP RES.	10K OHM +- 5% 1/16W
P101	R258		nsp	00MNN05103610	CHIP RES.	10K OHM +- 5% 1/16W
P101	R259		nsp	00MNN05000610	CHIP RES.	0 OHM +- 5% 1/16W
P101	R260		nsp	00MNN05101610	CHIP RES.	100 OHM +- 5% 1/16W
P101	R261		nsp	00MNN05101610	CHIP RES.	100 OHM +- 5% 1/16W
P101	R262		nsp	00MNN05101610	CHIP RES.	100 OHM +- 5% 1/16W
P101	R263		nsp	00MNN05220610	CHIP RES.	22 OHM +- 5% 1/16W
P101	R264		nsp	00MNN05220610	CHIP RES.	22 OHM +- 5% 1/16W
P101	R265		nsp	00MNN05000610	CHIP RES.	0 OHM +- 5% 1/16W
P101	R266		nsp	00MNN05000610	CHIP RES.	0 OHM +- 5% 1/16W
P101	R267		nsp	00MNN05000610	CHIP RES.	0 OHM +- 5% 1/16W
P101	R268		nsp	00MNN05000610	CHIP RES.	0 OHM +- 5% 1/16W
P101	R269		nsp	00MNN05220610	CHIP RES.	22 OHM +- 5% 1/16W
P101	R270		nsp	00MNN05473610	CHIP RES.	47K OHM +- 5% 1/16W
P101	R271		nsp	00MNN05473610	CHIP RES.	47K OHM +- 5% 1/16W
P101	R272		nsp	00MNN05000610	CHIP RES.	0 OHM +- 5% 1/16W
P101	R273		nsp	00MNN05000610	CHIP RES.	0 OHM +- 5% 1/16W
P101	R274		nsp	00MNN05000610	CHIP RES.	0 OHM +- 5% 1/16W
P101	R275		nsp	00MNN05000610	CHIP RES.	0 OHM +- 5% 1/16W
P101	R276		nsp	00MNN05220610	CHIP RES.	22 OHM +- 5% 1/16W
P101	R277		nsp	00MNN05000610	CHIP RES.	0 OHM +- 5% 1/16W
P101	R293		nsp	00MNN05152610	CHIP RES.	1.5K OHM +- 5% 1/16W
P101	R294		nsp	00D2472008913	CHIP RES.	RM73B--202JT +1608
P101	R295		nsp	00MNN05220610	CHIP RES.	22 OHM +- 5% 1/16W
P101	R296		nsp	00MNN05220610	CHIP RES.	22 OHM +- 5% 1/16W
P101	R297		nsp	00MNN05102610	CHIP RES.	1K OHM +- 5% 1/16W
P101	R298		nsp	00MNN05682610	CHIP RES.	6.8K OHM +- 5% 1/16W
P101	R299		nsp	00MNN05473610	CHIP RES.	47K OHM +- 5% 1/16W
P101	R300		00MNP05473610	00MNP05473610	CHIP RES.	47K OHM +- 5% 1/16W
P101	R301		nsp	00MNN05103610	CHIP RES.	10K OHM +- 5% 1/16W
P101	R302		nsp	00MNN05103610	CHIP RES.	10K OHM +- 5% 1/16W
P101	R303		nsp	00MNN05000610	CHIP RES.	0 OHM +- 5% 1/16W
P101	R304		00MNP05220610	00MNP05220610	CHIP RES.	22 OHM +- 5% 1/16W
P101	R305		00MNP05220610	00MNP05220610	CHIP RES.	22 OHM +- 5% 1/16W
P101	R306		00MNP05220610	00MNP05220610	CHIP RES.	22 OHM +- 5% 1/16W
P101	R307		00MNP05220610	00MNP05220610	CHIP RES.	22 OHM +- 5% 1/16W
P101	R308		00MNP05220610	00MNP05220610	CHIP RES.	22 OHM +- 5% 1/16W
P101	R309		00MNP05220610	00MNP05220610	CHIP RES.	22 OHM +- 5% 1/16W
P101	R310		00MNP05220610	00MNP05220610	CHIP RES.	22 OHM +- 5% 1/16W
P101	R311		00MNP05220610	00MNP05220610	CHIP RES.	22 OHM +- 5% 1/16W
P101	R312		00MNP05220610	00MNP05220610	CHIP RES.	22 OHM +- 5% 1/16W
P101	R313		00MNP05220610	00MNP05220610	CHIP RES.	22 OHM +- 5% 1/16W
P101	R314		00MNP05220610	00MNP05220610	CHIP RES.	22 OHM +- 5% 1/16W
P101	R315		00MNP05220610	00MNP05220610	CHIP RES.	22 OHM +- 5% 1/16W
P101	R316		00MNP05220610	00MNP05220610	CHIP RES.	22 OHM +- 5% 1/16W
P101	R317		00MNP05220610	00MNP05220610	CHIP RES.	22 OHM +- 5% 1/16W
P101	R318		00MNP05220610	00MNP05220610	CHIP RES.	22 OHM +- 5% 1/16W

NOTE : "nsp" PART IS LISTED FOR REFERENCE ONLY, MARANTZ WILL NOT SUPPLY THESE PARTS.

P.C.B. NAME	POS. NO.	VERS. COLOR	PART NO. (FOR EUR)	PART NO. (MJI)	PART NAME	DESCRIPTION
P101	R319		00MNP05220610	00MNP05220610	CHIP RES.	22 OHM +- 5% 1/16W
P101	R320		00MNP05220610	00MNP05220610	CHIP RES.	22 OHM +- 5% 1/16W
P101	R321		00MNP05220610	00MNP05220610	CHIP RES.	22 OHM +- 5% 1/16W
P101	R322		nsp	00MNN05103610	CHIP RES.	10K OHM +- 5% 1/16W
P101	R323		00MNP05220610	00MNP05220610	CHIP RES.	22 OHM +- 5% 1/16W
P101	R324		00MNP05220610	00MNP05220610	CHIP RES.	22 OHM +- 5% 1/16W
P101	R325		00MNP05220610	00MNP05220610	CHIP RES.	22 OHM +- 5% 1/16W
P101	R326		00MNP05220610	00MNP05220610	CHIP RES.	22 OHM +- 5% 1/16W
P101	R327		00MNP05220610	00MNP05220610	CHIP RES.	22 OHM +- 5% 1/16W
P101	R328		00MNP05220610	00MNP05220610	CHIP RES.	22 OHM +- 5% 1/16W
P101	R329		00MNP05220610	00MNP05220610	CHIP RES.	22 OHM +- 5% 1/16W
P101	R330		00MNP05220610	00MNP05220610	CHIP RES.	22 OHM +- 5% 1/16W
P101	R331		00MNP05220610	00MNP05220610	CHIP RES.	22 OHM +- 5% 1/16W
P101	R332		00MNP05220610	00MNP05220610	CHIP RES.	22 OHM +- 5% 1/16W
P101	R333		00MNP05220610	00MNP05220610	CHIP RES.	22 OHM +- 5% 1/16W
P101	R334		00MNP05220610	00MNP05220610	CHIP RES.	22 OHM +- 5% 1/16W
P101	R335		00MNP05220610	00MNP05220610	CHIP RES.	22 OHM +- 5% 1/16W
P101	R336		00MNP05220610	00MNP05220610	CHIP RES.	22 OHM +- 5% 1/16W
P101	R337		00MNP05220610	00MNP05220610	CHIP RES.	22 OHM +- 5% 1/16W
P101	R338		00MNP05220610	00MNP05220610	CHIP RES.	22 OHM +- 5% 1/16W
P101	R339		00MNP05220610	00MNP05220610	CHIP RES.	22 OHM +- 5% 1/16W
P101	R340		00MNP05220610	00MNP05220610	CHIP RES.	22 OHM +- 5% 1/16W
P101	R341		00MNP05220610	00MNP05220610	CHIP RES.	22 OHM +- 5% 1/16W
P101	R342		00MNP05220610	00MNP05220610	CHIP RES.	22 OHM +- 5% 1/16W
P101	R343		00MNP05220610	00MNP05220610	CHIP RES.	22 OHM +- 5% 1/16W
P101	R344		00MNP05220610	00MNP05220610	CHIP RES.	22 OHM +- 5% 1/16W
P101	R345		00MNP05220610	00MNP05220610	CHIP RES.	22 OHM +- 5% 1/16W
P101	R346		00MNP05220610	00MNP05220610	CHIP RES.	22 OHM +- 5% 1/16W
P101	R347		00MNP05220610	00MNP05220610	CHIP RES.	22 OHM +- 5% 1/16W
P101	R348		00MNP05220610	00MNP05220610	CHIP RES.	22 OHM +- 5% 1/16W
P101	R349		00MNP05220610	00MNP05220610	CHIP RES.	22 OHM +- 5% 1/16W
P101	R350		00MNP05220610	00MNP05220610	CHIP RES.	22 OHM +- 5% 1/16W
P101	R351		nsp	00MNN05000610	CHIP RES.	0 OHM +- 5% 1/16W
P101	R352		nsp	00MNN05000610	CHIP RES.	0 OHM +- 5% 1/16W
P101	R353		nsp	00MNN05000610	CHIP RES.	0 OHM +- 5% 1/16W
P101	R354		00MNP05473610	00MNP05473610	CHIP RES.	47K OHM +- 5% 1/16W
P101	R355		00MNP05473610	00MNP05473610	CHIP RES.	47K OHM +- 5% 1/16W
P101	R356		00MNP05473610	00MNP05473610	CHIP RES.	47K OHM +- 5% 1/16W
P101	R357		00MNP05473610	00MNP05473610	CHIP RES.	47K OHM +- 5% 1/16W
P101	R358		00MNP05473610	00MNP05473610	CHIP RES.	47K OHM +- 5% 1/16W
P101	R359		00MNP05473610	00MNP05473610	CHIP RES.	47K OHM +- 5% 1/16W
P101	R360		00MNP05473610	00MNP05473610	CHIP RES.	47K OHM +- 5% 1/16W
P101	R361		00MNP05473610	00MNP05473610	CHIP RES.	47K OHM +- 5% 1/16W
P101	R362		00MNP05473610	00MNP05473610	CHIP RES.	47K OHM +- 5% 1/16W
P101	R363		00MNP05473610	00MNP05473610	CHIP RES.	47K OHM +- 5% 1/16W
P101	R364		00MNP05473610	00MNP05473610	CHIP RES.	47K OHM +- 5% 1/16W
P101	R365		nsp	00MNN05473610	CHIP RES.	47K OHM +- 5% 1/16W
P101	R366		nsp	00MNN05473610	CHIP RES.	47K OHM +- 5% 1/16W
P101	R367		nsp	00MNN05473610	CHIP RES.	47K OHM +- 5% 1/16W
P101	R368		nsp	00MNN05473610	CHIP RES.	47K OHM +- 5% 1/16W
P101	R369		nsp	00MNN05473610	CHIP RES.	47K OHM +- 5% 1/16W
P101	R370		nsp	00D2472009954	CHIP RES.	RM73B--752JT +1608
P101	R371		nsp	00D2472008939	CHIP RES.	RM73B--242JT +1608
P101	R372		nsp	00D2472009954	CHIP RES.	RM73B--752JT +1608
P101	R373		nsp	00D2472008939	CHIP RES.	RM73B--242JT +1608
P101	R374		nsp	00MNN05473610	CHIP RES.	47K OHM +- 5% 1/16W
P101	R375		nsp	00MNN05331610	CHIP RES.	330 OHM +- 5% 1/16W
P101	R376		00MNP05220610	00MNP05220610	CHIP RES.	22 OHM +- 5% 1/16W
P101	R377		00MNP05220610	00MNP05220610	CHIP RES.	22 OHM +- 5% 1/16W
P101	R378		00MNP05220610	00MNP05220610	CHIP RES.	22 OHM +- 5% 1/16W
P101	R379		00MBW05220360	00MBW05220360	RES. COMPO.	EXB2HV220JV 22OHMX8 1005
P101	R380		00MBW05220360	00MBW05220360	RES. COMPO.	EXB2HV220JV 22OHMX8 1005
P101	R381		00MBW05220360	00MBW05220360	RES. COMPO.	EXB2HV220JV 22OHMX8 1005
P101	R382		00MBW05220360	00MBW05220360	RES. COMPO.	EXB2HV220JV 22OHMX8 1005
P101	R383		00MNP05220610	00MNP05220610	CHIP RES.	22 OHM +- 5% 1/16W
P101	R384		00MNP05220610	00MNP05220610	CHIP RES.	22 OHM +- 5% 1/16W
P101	R385		00MNP05220610	00MNP05220610	CHIP RES.	22 OHM +- 5% 1/16W

NOTE : "nsp" PART IS LISTED FOR REFERENCE ONLY, MARANTZ WILL NOT SUPPLY THESE PARTS.

P.C.B. NAME	POS. NO.	VERS. COLOR	PART NO. (FOR EUR)	PART NO. (MJI)	PART NAME	DESCRIPTION
P101	R386		00MNP05220610	00MNP05220610	CHIP RES.	22 OHM +- 5% 1/16W
P101	R387		00MBW05220360	00MBW05220360	RES. COMPO.	EXB2HV220JV 22OHMX8 1005
P101	R388		00MBW05220360	00MBW05220360	RES. COMPO.	EXB2HV220JV 22OHMX8 1005
P101	R389		00MBW05220360	00MBW05220360	RES. COMPO.	EXB2HV220JV 22OHMX8 1005
P101	R390		00MBW05220360	00MBW05220360	RES. COMPO.	EXB2HV220JV 22OHMX8 1005
P101	R391		nsp	00MNN05101610	CHIP RES.	100 OHM +- 5% 1/16W
P101	R392		nsp	00MNN05101610	CHIP RES.	100 OHM +- 5% 1/16W
P101	R393		nsp	00MNN05033610	CHIP RES.	3.3 OHM +-5% 1/16W
P101	R394		nsp	00MNN05033610	CHIP RES.	3.3 OHM +-5% 1/16W
P101	R395		nsp	00MNN05033610	CHIP RES.	3.3 OHM +-5% 1/16W
P101	R396		nsp	00MNN05033610	CHIP RES.	3.3 OHM +-5% 1/16W
P101	R397		00MNI05000110	00MNI05000110	CHIP RES.	0 OHM +- 5% 1/10W
P101	R398		00MNI05000110	00MNI05000110	CHIP RES.	0 OHM +- 5% 1/10W
P101	R399		nsp	00MNN05473610	CHIP RES.	47K OHM +- 5% 1/16W
P101	R400		nsp	00MNN05220610	CHIP RES.	22 OHM +- 5% 1/16W
P101	R401		nsp	00MNN05102610	CHIP RES.	1K OHM +- 5% 1/16W
P101	R402		nsp	00MNN05220610	CHIP RES.	22 OHM +- 5% 1/16W
P101	R403		00MNP05220610	00MNP05220610	CHIP RES.	22 OHM +- 5% 1/16W
P101	R404		00MNP05220610	00MNP05220610	CHIP RES.	22 OHM +- 5% 1/16W
P101	R405		00MNP05102610	00MNP05102610	CHIP RES.	1K OHM +- 5% 1/16W
P101	R406		00MNP05102610	00MNP05102610	CHIP RES.	1K OHM +- 5% 1/16W
P101	R407		00MNP05102610	00MNP05102610	CHIP RES.	1K OHM +- 5% 1/16W
P101	R408		00MNP05102610	00MNP05102610	CHIP RES.	1K OHM +- 5% 1/16W
P101	R409		00MNP05102610	00MNP05102610	CHIP RES.	1K OHM +- 5% 1/16W
P101	R410		00MNP05102610	00MNP05102610	CHIP RES.	1K OHM +- 5% 1/16W
P101	R411		00MNP05102610	00MNP05102610	CHIP RES.	1K OHM +- 5% 1/16W
P101	R412		00MNP05102610	00MNP05102610	CHIP RES.	1K OHM +- 5% 1/16W
P101	R413		00MNP05102610	00MNP05102610	CHIP RES.	1K OHM +- 5% 1/16W
P101	R415		00MNP05000610	00MNP05000610	CHIP RES.	0 OHM 1/16W
P101	R416		00MNP05102610	00MNP05102610	CHIP RES.	1K OHM +- 5% 1/16W
P101	R417		00MNP05472610	00MNP05472610	CHIP RES.	4.7K OHM +- 5% 1/16W
P101	R418		00MNP05472610	00MNP05472610	CHIP RES.	4.7K OHM +- 5% 1/16W
P101	R419		00MNP05102610	00MNP05102610	CHIP RES.	1K OHM +- 5% 1/16W
P101	R420		00MNP05102610	00MNP05102610	CHIP RES.	1K OHM +- 5% 1/16W
P101	R422		00MNP05102610	00MNP05102610	CHIP RES.	1K OHM +- 5% 1/16W
P101	R426		nsp	00MNN05472610	CHIP RES.	4.7K OHM +- 5% 1/16W
P101	R427		nsp	00MNN05472610	CHIP RES.	4.7K OHM +- 5% 1/16W
P101	R428		nsp	00MNN05472610	CHIP RES.	4.7K OHM +- 5% 1/16W
P101	R429		nsp	00MNN05472610	CHIP RES.	4.7K OHM +- 5% 1/16W
P101	R430		00MNP05472610	00MNP05472610	CHIP RES.	4.7K OHM +- 5% 1/16W
P101	R431		00MNP05472610	00MNP05472610	CHIP RES.	4.7K OHM +- 5% 1/16W
P101	R432		00MNP05472610	00MNP05472610	CHIP RES.	4.7K OHM +- 5% 1/16W
P101	R433		00MNP05000610	00MNP05000610	CHIP RES.	0 OHM 1/16W
P101	R434		00MNP05000610	00MNP05000610	CHIP RES.	0 OHM 1/16W
P101	R435		00MNP05000610	00MNP05000610	CHIP RES.	0 OHM 1/16W
P101	R436		00MNP05000610	00MNP05000610	CHIP RES.	0 OHM 1/16W
P101	R437		00MNP05220610	00MNP05220610	CHIP RES.	22 OHM +- 5% 1/16W
P101	R438		00MNP05220610	00MNP05220610	CHIP RES.	22 OHM +- 5% 1/16W
P101	R439		00MNP05220610	00MNP05220610	CHIP RES.	22 OHM +- 5% 1/16W
P101	R440		00MNP05220610	00MNP05220610	CHIP RES.	22 OHM +- 5% 1/16W
P101	R441		00MNP05472610	00MNP05472610	CHIP RES.	4.7K OHM +- 5% 1/16W
P101	RJ01		00MRM01031270	00MRM01031270	VAR. RES.	RK10J11R002A
P101	S101		00MSS02021150	00MSS02021150	SLIDE SW	SLIDE SWITCH INT/EXT
P101	X101		00D3990988909	00D3990988909	X'TAL	X'TAL (12.288MHZ)
P101	X102		00D3990957901	00D3990957901	X'TAL	X'TAL (18.75MHZ)
P101	X103		00D3990984903	00D3990984903	X'TAL	X'TAL (32.768MHZ)
LCD / SW PCB (00MWG20BS201-)						
P201	C701		00MEY106063D0	00MEY106063D0	ELECT CAP.	MVA63VC10MF55
P201	C702		00MEY106063D0	00MEY106063D0	ELECT CAP.	MVA63VC10MF55
P201	C703		nsp	00MDK98104200	CER. CAP.	GRM39F104Z16 0.1UF MURATA
P201	C704		nsp	00MDK98104200	CER. CAP.	GRM39F104Z16 0.1UF MURATA
P201	C705		00D2574000916	00D2574000916	ELECT CAP.	MF6.3FC10MB6
P201	C706		00D2574000916	00D2574000916	ELECT CAP.	MF6.3FC10MB6
P201	C707		nsp	00MDD95101300	CER. CAP.	100 PF +- 5% CG 50V GR39
P201	C708		nsp	00MDD95101300	CER. CAP.	100 PF +- 5% CG 50V GR39
P201	C709		nsp	00MDD95120300	CER. CAP.	12 PF +- 5% CG 50V

NOTE : *nsp* PART IS LISTED FOR REFERENCE ONLY, MARANTZ WILL NOT SUPPLY THESE PARTS.

P.C.B. NAME	POS. NO.	VERS. COLOR	PART NO. (FOR EUR)	PART NO. (MJI)	PART NAME	DESCRIPTION
P201	C710		nsp	00MDD95120300	CER. CAP.	12 PF +- 5% CG 50V
P201	C711		nsp	00MDK98104200	CER. CAP.	GRM39F104Z16 0.1UF MURATA
P201	C712		nsp	00MDK98104200	CER. CAP.	GRM39F104Z16 0.1UF MURATA
P201	C713		nsp	00MDD95470300	CER. CAP.	47 PF +- 5% CG 50V GR39
P201	C714		00D2574000916	00D2574000916	ELECT CAP.	MF6.3FC10MB6
P201	C715		00MEY106063D0	00MEY106063D0	ELECT CAP.	MVA63VC10MF55
P201	C716		00MEY106063D0	00MEY106063D0	ELECT CAP.	MVA63VC10MF55
P201	C717		nsp	00MDK98104200	CER. CAP.	GRM39F104Z16 0.1UF MURATA
P201	C718		nsp	00MDK98104200	CER. CAP.	GRM39F104Z16 0.1UF MURATA
P201	C719		00D2574000916	00D2574000916	ELECT CAP.	MF6.3FC10MB6
P201	C720		00D2574000916	00D2574000916	ELECT CAP.	MF6.3FC10MB6
P201	C721		nsp	00MDD95101300	CER. CAP.	100 PF +- 5% CG 50V GR39
P201	C722		nsp	00MDD95101300	CER. CAP.	100 PF +- 5% CG 50V GR39
P201	C723		nsp	00MDD95120300	CER. CAP.	12 PF +- 5% CG 50V
P201	C724		nsp	00MDD95120300	CER. CAP.	12 PF +- 5% CG 50V
P201	C725		nsp	00MDK98104200	CER. CAP.	GRM39F104Z16 0.1UF MURATA
P201	C726		nsp	00MDK98104200	CER. CAP.	GRM39F104Z16 0.1UF MURATA
P201	C727		nsp	00MDK98104200	CER. CAP.	GRM39F104Z16 0.1UF MURATA
P201	C728		nsp	00MDD95470300	CER. CAP.	47 PF +- 5% CG 50V GR39
P201	C729		nsp	00MDK98104200	CER. CAP.	GRM39F104Z16 0.1UF MURATA
P201	C730		00D2574000916	00D2574000916	ELECT CAP.	MF6.3FC10MB6
P201	C731		nsp	00MDK98104200	CER. CAP.	GRM39F104Z16 0.1UF MURATA
P201	C732		nsp	00MDK96103300	CER. CAP.	0.01UF +-10% 50V C1608JB1H103K
P201	C735		nsp	00MDK98105200	CER. CAP.	1UF/10V F
P201	C736		nsp	00MDK98105200	CER. CAP.	1UF/10V F
P201	C737		nsp	00MDK98105200	CER. CAP.	1UF/10V F
P201	C738		nsp	00MDK98104200	CER. CAP.	GRM39F104Z16 0.1UF MURATA
P201	C739		00MEY10700620	00MEY10700620	ELECT CAP.	100UF/6.3V
P201	C740		00MEY10700620	00MEY10700620	ELECT CAP.	100UF/6.3V
P201	C741		00MDK88475010	00MDK88475010	CER. CAP.	GRM31MF11C475ZA01L
P201	C742		00MDK88475010	00MDK88475010	CER. CAP.	GRM31MF11C475ZA01L
P201	C743		nsp	00MDK98104200	CER. CAP.	GRM39F104Z16 0.1UF MURATA
P201	C745		00MDK88475010	00MDK88475010	CER. CAP.	GRM31MF11C475ZA01L
P201	C746		00MDK88475010	00MDK88475010	CER. CAP.	GRM31MF11C475ZA01L
P201	C747		00D2574000916	00D2574000916	ELECT CAP.	MF6.3FC10MB6
P201	C748		00MDK88475010	00MDK88475010	CER. CAP.	GRM31MF11C475ZA01L
P201	C749		00MDK88475010	00MDK88475010	CER. CAP.	GRM31MF11C475ZA01L
P201	C750		00MDK88475010	00MDK88475010	CER. CAP.	GRM31MF11C475ZA01L
P201	C751		00MDK88475010	00MDK88475010	CER. CAP.	GRM31MF11C475ZA01L
P201	C752		00MDK06103200	00MDK06103200	CER. CAP.	0.01 UF +- 10% B 16V GRM36
P201	C753		00MDK06103200	00MDK06103200	CER. CAP.	0.01 UF +- 10% B 16V GRM36
P201	C755		00MDK06103200	00MDK06103200	CER. CAP.	0.01 UF +- 10% B 16V GRM36
P201	C756		00MDK06103200	00MDK06103200	CER. CAP.	0.01 UF +- 10% B 16V GRM36
P201	C757		nsp	00MDD95101300	CER. CAP.	100 PF +- 5% CG 50V GR39
P201	C758		nsp	00MDD95101300	CER. CAP.	100 PF +- 5% CG 50V GR39
P201	C759		nsp	00MDD95101300	CER. CAP.	100 PF +- 5% CG 50V GR39
P201	C760		nsp	00MDD95101300	CER. CAP.	100 PF +- 5% CG 50V GR39
P201	C761		nsp	00MDD95101300	CER. CAP.	100 PF +- 5% CG 50V GR39
P201	C762		nsp	00MDD95101300	CER. CAP.	100 PF +- 5% CG 50V GR39
P201	C763		00MDK06103200	00MDK06103200	CER. CAP.	0.01 UF +- 10% B 16V GRM36
P201	C764		00MDK06103200	00MDK06103200	CER. CAP.	0.01 UF +- 10% B 16V GRM36
P201	C765		00MDK06103200	00MDK06103200	CER. CAP.	0.01 UF +- 10% B 16V GRM36
P201	C767		00MDK06104200	00MDK06104200	CER. CAP.	0.1 UF +- 10% B 10V
P201	C768		00MDK06103200	00MDK06103200	CER. CAP.	0.01 UF +- 10% B 16V GRM36
P201	C769		nsp	00MDK96104010	CER. CAP.	0.1UF 50V B +/-10% GRM188B31H104KA92D
P201	C770		nsp	00MDK96104010	CER. CAP.	0.1UF 50V B +/-10% GRM188B31H104KA92D
P201	C771		00MDK38106010	00MDK38106010	CER. CAP.	10UF 50V F +22-88% GRM32DF51H106ZA01L
P201	C774		nsp	00MDK96103300	CER. CAP.	0.01UF +-10% 50V C1608JB1H103K
P201	C775		nsp	00MDK96103300	CER. CAP.	0.01UF +-10% 50V C1608JB1H103K
P201	D703		00D2760819908	00D2760819908	CHIP DIODE	UDZSTE-172.7B
P201	D704		00D2760819908	00D2760819908	CHIP DIODE	UDZSTE-172.7B
P201	D705		00D2760819908	00D2760819908	CHIP DIODE	UDZSTE-172.7B
P201	D706		00D2760819908	00D2760819908	CHIP DIODE	UDZSTE-172.7B
P201	D709		00D2760819908	00D2760819908	CHIP DIODE	UDZSTE-172.7B
P201	D710		00D2760819908	00D2760819908	CHIP DIODE	UDZSTE-172.7B
P201	D711		00D2760819908	00D2760819908	CHIP DIODE	UDZSTE-172.7B

NOTE : "nsp" PART IS LISTED FOR REFERENCE ONLY, MARANTZ WILL NOT SUPPLY THESE PARTS.

P.C.B. NAME	POS. NO.	VERS. COLOR	PART NO. (FOR EUR)	PART NO. (MJJ)	PART NAME	DESCRIPTION
P201	D712		00D2760819908	00D2760819908	CHIP DIODE	UDZSTE-172.7B
P201	D713		00MHI10120210	00MHI10120210	L.E.D.	SML-A12UT(RED)
P201	D714		00MHI10119210	00MHI10119210	L.E.D.	SML-A12DT(ORANGE)
P201	D715		00MHI10119210	00MHI10119210	L.E.D.	SML-A12DT(ORANGE)
P201	D716		00MHI10119210	00MHI10119210	L.E.D.	SML-A12DT(ORANGE)
P201	D717		00MHI10118210	00MHI10118210	L.E.D.	SML-A12MT(GREEN)
P201	D718		00MHI10118210	00MHI10118210	L.E.D.	SML-A12MT(GREEN)
P201	D719		00MHI10118210	00MHI10118210	L.E.D.	SML-A12MT(GREEN)
P201	D720		00MHI10118210	00MHI10118210	L.E.D.	SML-A12MT(GREEN)
P201	D721		00MHI10120210	00MHI10120210	L.E.D.	SML-A12UT(RED)
P201	D722		00MHI10119210	00MHI10119210	L.E.D.	SML-A12DT(ORANGE)
P201	D723		00MHI10119210	00MHI10119210	L.E.D.	SML-A12DT(ORANGE)
P201	D724		00MHI10119210	00MHI10119210	L.E.D.	SML-A12DT(ORANGE)
P201	D725		00MHI10118210	00MHI10118210	L.E.D.	SML-A12MT(GREEN)
P201	D726		00MHI10118210	00MHI10118210	L.E.D.	SML-A12MT(GREEN)
P201	D727		00MHI10118210	00MHI10118210	L.E.D.	SML-A12MT(GREEN)
P201	D728		00MHI10118210	00MHI10118210	L.E.D.	SML-A12MT(GREEN)
P201	D729		00MHI10120210	00MHI10120210	L.E.D.	SML-A12UT(RED)
P201	J703		00MYJ07061250	00MYJ07061250	JACK	IMS-A9637S-22A-TB
P201	J704		00MYJ07061210	00MYJ07061210	JACK	52893-2290
P201	L701		00MLU80682020	00MLU80682020	CHIP INDUCTANCE	CDRH6D26NP6R8NC
P201	Q701		00MHC10478050	00MHC10478050	IC	TC74LVX4052FT(EL)
P201	Q702		00MHC10216090	00MHC10216090	IC	NJM2122M-TE1
P201	Q703		00MHC10216090	00MHC10216090	IC	NJM2122M-TE1
P201	Q704		00MHC10478050	00MHC10478050	IC	TC74LVX4052FT(EL)
P201	Q705		00MHC10216090	00MHC10216090	IC	NJM2122M-TE1
P201	Q706		00MHC12250090	00MHC12250090	IC	NJU3718AM
P201	Q707		00MHC10145370	00MHC10145370	IC	TPS61070DDCR
P201	Q709		00MBA10023210	00MBA10023210	TRS.	DTA114EK TAPING
P201	Q710		00D2730384900	00D2730384900	CHIP TRS.	2SC2412KT96(S) +C
P201	R601		nsp	00MNN05184610	CHIP RES.	180K OHM +- 5% 1/16W
P201	R602		nsp	00MNN05564610	CHIP RES.	560K OHM +- 5% 1/16W
P201	R603		nsp	00MNN05105610	CHIP RES.	1M OHM +- 5% 1/16W
P201	R604		nsp	00MNN05473610	CHIP RES.	47K OHM +- 5% 1/16W
P201	R605		00MNI05100110	00MNI05100110	CHIP RES.	10 OHM +- 5% 1/10W
P201	R606		00MNI05100110	00MNI05100110	CHIP RES.	10 OHM +- 5% 1/10W
P201	R610		nsp	00MNN05102610	CHIP RES.	1K OHM +- 5% 1/16W
P201	R611		nsp	00MNN05220610	CHIP RES.	22 OHM +- 5% 1/16W
P201	R612		nsp	00MNN05473610	CHIP RES.	47K OHM +- 5% 1/16W
P201	R701		nsp	00MNN05224610	CHIP RES.	220K OHM +- 5% 1/16W
P201	R702		00MNI05682110	00MNI05682110	CHIP RES.	6.8K OHM +- 5% 1/10W
P201	R703		00MNI05682110	00MNI05682110	CHIP RES.	6.8K OHM +- 5% 1/10W
P201	R704		nsp	00MNN05103610	CHIP RES.	10K OHM +- 5% 1/16W
P201	R705		nsp	00MNN05103610	CHIP RES.	10K OHM +- 5% 1/16W
P201	R706		00MNI05470110	00MNI05470110	CHIP RES.	47 OHM +- 5% 1/10W
P201	R707		00MNI05470110	00MNI05470110	CHIP RES.	47 OHM +- 5% 1/10W
P201	R708		nsp	00MNN05224610	CHIP RES.	220K OHM +- 5% 1/16W
P201	R709		nsp	00MNN05224610	CHIP RES.	220K OHM +- 5% 1/16W
P201	R710		nsp	00MNN05224610	CHIP RES.	220K OHM +- 5% 1/16W
P201	R711		nsp	00MNN05273610	CHIP RES.	27K OHM +- 5% 1/16W
P201	R712		nsp	00MNN05273610	CHIP RES.	27K OHM +- 5% 1/16W
P201	R713		nsp	00MNN05224610	CHIP RES.	220K OHM +- 5% 1/16W
P201	R714		nsp	00MNN05473610	CHIP RES.	47K OHM +- 5% 1/16W
P201	R715		nsp	00MNN05473610	CHIP RES.	47K OHM +- 5% 1/16W
P201	R716		nsp	00MNN05224610	CHIP RES.	220K OHM +- 5% 1/16W
P201	R717		nsp	00MNN05224610	CHIP RES.	220K OHM +- 5% 1/16W
P201	R718		nsp	00MNN05222610	CHIP RES.	2.2K OHM +- 5% 1/16W
P201	R719		nsp	00MNN05222610	CHIP RES.	2.2K OHM +- 5% 1/16W
P201	R720		nsp	00D2472008939	CHIP RES.	RM73B--242JT +1608
P201	R721		nsp	00D2472008939	CHIP RES.	RM73B--242JT +1608
P201	R722		nsp	00MNN05184610	CHIP RES.	180K OHM +- 5% 1/16W
P201	R723		nsp	00MNN05184610	CHIP RES.	180K OHM +- 5% 1/16W
P201	R724		nsp	00MNN05472610	CHIP RES.	4.7K OHM +- 5% 1/16W
P201	R725		nsp	00MNN05472610	CHIP RES.	4.7K OHM +- 5% 1/16W
P201	R726		nsp	00MNN05472610	CHIP RES.	4.7K OHM +- 5% 1/16W
P201	R727		nsp	00MNN05472610	CHIP RES.	4.7K OHM +- 5% 1/16W

NOTE : *nsp* PART IS LISTED FOR REFERENCE ONLY, MARANTZ WILL NOT SUPPLY THESE PARTS.

P.C.B. NAME	POS. NO.	VERS. COLOR	PART NO. (FOR EUR)	PART NO. (MJI)	PART NAME	DESCRIPTION
P201	R728		nsp	00MNN05104610	CHIP RES.	100K OHM +- 5% 1/16W
P201	R729		nsp	00MNN05224610	CHIP RES.	220K OHM +- 5% 1/16W
P201	R730		00MNI05682110	00MNI05682110	CHIP RES.	6.8K OHM +- 5% 1/10W
P201	R731		00MNI05682110	00MNI05682110	CHIP RES.	6.8K OHM +- 5% 1/10W
P201	R732		nsp	00MNN05103610	CHIP RES.	10K OHM +- 5% 1/16W
P201	R733		nsp	00MNN05103610	CHIP RES.	10K OHM +- 5% 1/16W
P201	R734		00MNI05470110	00MNI05470110	CHIP RES.	47 OHM +- 5% 1/10W
P201	R735		00MNI05470110	00MNI05470110	CHIP RES.	47 OHM +- 5% 1/10W
P201	R736		nsp	00MNN05224610	CHIP RES.	220K OHM +- 5% 1/16W
P201	R737		nsp	00MNN05224610	CHIP RES.	220K OHM +- 5% 1/16W
P201	R738		nsp	00MNN05224610	CHIP RES.	220K OHM +- 5% 1/16W
P201	R739		nsp	00MNN05273610	CHIP RES.	27K OHM +- 5% 1/16W
P201	R740		nsp	00MNN05273610	CHIP RES.	27K OHM +- 5% 1/16W
P201	R741		nsp	00MNN05224610	CHIP RES.	220K OHM +- 5% 1/16W
P201	R742		nsp	00MNN05473610	CHIP RES.	47K OHM +- 5% 1/16W
P201	R743		nsp	00MNN05473610	CHIP RES.	47K OHM +- 5% 1/16W
P201	R744		nsp	00MNN05224610	CHIP RES.	220K OHM +- 5% 1/16W
P201	R745		nsp	00MNN05224610	CHIP RES.	220K OHM +- 5% 1/16W
P201	R746		nsp	00MNN05222610	CHIP RES.	2.2K OHM +- 5% 1/16W
P201	R747		nsp	00MNN05222610	CHIP RES.	2.2K OHM +- 5% 1/16W
P201	R748		nsp	00D2472008939	CHIP RES.	RM73B--242JT +1608
P201	R749		nsp	00D2472008939	CHIP RES.	RM73B--242JT +1608
P201	R750		nsp	00MNN05184610	CHIP RES.	180K OHM +- 5% 1/16W
P201	R751		nsp	00MNN05184610	CHIP RES.	180K OHM +- 5% 1/16W
P201	R752		nsp	00MNN05472610	CHIP RES.	4.7K OHM +- 5% 1/16W
P201	R753		nsp	00MNN05472610	CHIP RES.	4.7K OHM +- 5% 1/16W
P201	R754		nsp	00MNN05472610	CHIP RES.	4.7K OHM +- 5% 1/16W
P201	R755		nsp	00MNN05472610	CHIP RES.	4.7K OHM +- 5% 1/16W
P201	R756		nsp	00MNN05104610	CHIP RES.	100K OHM +- 5% 1/16W
P201	R757		nsp	00MNN05122610	CHIP RES.	1.2K OHM +- 5% 1/16W
P201	R758		nsp	00MNN05181610	CHIP RES.	180 OHM +- 5% 1/16W
P201	R759		nsp	00D2472005990	CHIP RES.	RM73B--241JT +1608
P201	R760		nsp	00D2472006931	CHIP RES.	RM73B--361JT +1608
P201	R761		nsp	00MNN05561610	CHIP RES.	560 OHM +- 5% 1/16W
P201	R762		nsp	00MNN05102610	CHIP RES.	1K OHM +- 5% 1/16W
P201	R763		nsp	00MNN05122610	CHIP RES.	1.2K OHM +- 5% 1/16W
P201	R764		nsp	00MNN05181610	CHIP RES.	180 OHM +- 5% 1/16W
P201	R765		nsp	00D2472005990	CHIP RES.	RM73B--241JT +1608
P201	R766		nsp	00D2472006931	CHIP RES.	RM73B--361JT +1608
P201	R767		nsp	00MNN05561610	CHIP RES.	560 OHM +- 5% 1/16W
P201	R768		nsp	00MNN05102610	CHIP RES.	1K OHM +- 5% 1/16W
P201	R771		nsp	00D2472009912	CHIP RES.	RM73B--512JT +1608
P201	R772		nsp	00D2472009912	CHIP RES.	RM73B--512JT +1608
P201	R773		nsp	00D2472007998	CHIP RES.	RM73B--162JT +1608
P201	R774		nsp	00D2472007998	CHIP RES.	RM73B--162JT +1608
P201	R775		nsp	00MNN05102610	CHIP RES.	1K OHM +- 5% 1/16W
P201	R776		nsp	00MNN05102610	CHIP RES.	1K OHM +- 5% 1/16W
P201	R777		nsp	00MNN05102610	CHIP RES.	1K OHM +- 5% 1/16W
P201	R778		nsp	00MNN05821610	CHIP RES.	820 OHM +- 5% 1/16W
P201	R779		nsp	00MNN05821610	CHIP RES.	820 OHM +- 5% 1/16W
P201	R780		nsp	00MNN05821610	CHIP RES.	820 OHM +- 5% 1/16W
P201	R781		nsp	00MNN05821610	CHIP RES.	820 OHM +- 5% 1/16W
P201	R782		nsp	00D2472007998	CHIP RES.	RM73B--162JT +1608
P201	R783		nsp	00MNN05102610	CHIP RES.	1K OHM +- 5% 1/16W
P201	R784		nsp	00MNN05102610	CHIP RES.	1K OHM +- 5% 1/16W
P201	R785		nsp	00MNN05102610	CHIP RES.	1K OHM +- 5% 1/16W
P201	R786		nsp	00MNN05821610	CHIP RES.	820 OHM +- 5% 1/16W
P201	R787		nsp	00MNN05821610	CHIP RES.	820 OHM +- 5% 1/16W
P201	R788		nsp	00MNN05821610	CHIP RES.	820 OHM +- 5% 1/16W
P201	R789		nsp	00MNN05821610	CHIP RES.	820 OHM +- 5% 1/16W
P201	R790		nsp	00MNN05000610	CHIP RES.	0 OHM +- 5% 1/16W
P201	R791		nsp	00MNN05000610	CHIP RES.	0 OHM +- 5% 1/16W
P201	R792		nsp	00MNN05000610	CHIP RES.	0 OHM +- 5% 1/16W
P201	R793		nsp	00MNN05000610	CHIP RES.	0 OHM +- 5% 1/16W
P201	R794		nsp	00MNN05561610	CHIP RES.	560 OHM +- 5% 1/16W
P201	R796		nsp	00MNN05000610	CHIP RES.	0 OHM +- 5% 1/16W

NOTE : *nsp* PART IS LISTED FOR REFERENCE ONLY, MARANTZ WILL NOT SUPPLY THESE PARTS.

P.C.B. NAME	POS. NO.	VERS. COLOR	PART NO. (FOR EUR)	PART NO. (MJI)	PART NAME	DESCRIPTION
P201	R798		nsp	00MNN05000610	CHIP RES.	0 OHM +- 5% 1/16W
P201	S701		00MSP01013320	00MSP01013320	PUSH SW	TACT SWITCH SKHMPW
P201	S702		00MSP01013320	00MSP01013320	PUSH SW	TACT SWITCH SKHMPW
P201	S703		00MSP01013320	00MSP01013320	PUSH SW	TACT SWITCH SKHMPW
P201	S704		00MSP01013320	00MSP01013320	PUSH SW	TACT SWITCH SKHMPW
P201	S705		00MSP01013320	00MSP01013320	PUSH SW	TACT SWITCH SKHMPW
P201	S706		00MSP01013320	00MSP01013320	PUSH SW	TACT SWITCH SKHMPW
P201	S707		00MSP01013320	00MSP01013320	PUSH SW	TACT SWITCH SKHMPW
P201	S708		00MSP01013320	00MSP01013320	PUSH SW	TACT SWITCH SKHMPW
P201	S709		00MSP01013320	00MSP01013320	PUSH SW	TACT SWITCH SKHMPW
P201	S710		00MSP01013320	00MSP01013320	PUSH SW	TACT SWITCH SKHMPW
P201	S711		00MSP01013320	00MSP01013320	PUSH SW	TACT SWITCH SKHMPW
P201	S712		00MSP01013320	00MSP01013320	PUSH SW	TACT SWITCH SKHMPW
P201	V001		00D3936027002	00D3936027002	DISPLAY	LCD MODULE
					INPUT VR PCB (00MWG20BS202-)	
P202	R851		00MRM01031140	00MRM01031140	VAR. RES.	10K B RK0972220
					MIC INPUT PCB (00MWG20BS203-)	
P203	C801		nsp	00MDK98104200	CER. CAP.	GRM39F104Z16 0.1UF MURATA
P203	C802		nsp	00MDK98104200	CER. CAP.	GRM39F104Z16 0.1UF MURATA
P203	C803		nsp	00MDK98104200	CER. CAP.	GRM39F104Z16 0.1UF MURATA
P203	C804		nsp	00MDK98104200	CER. CAP.	GRM39F104Z16 0.1UF MURATA
P203	C805		nsp	00MDD95470300	CER. CAP.	47 PF +- 5% CG 50V GR39
P203	C806		nsp	00MDD95470300	CER. CAP.	47 PF +- 5% CG 50V GR39
P203	C807		nsp	00MDD95470300	CER. CAP.	47 PF +- 5% CG 50V GR39
P203	C808		nsp	00MDD95470300	CER. CAP.	47 PF +- 5% CG 50V GR39
P203	D801		00MHZ30014060	00MHZ30014060	CHIP DIODE	NNCD4.3C ESD NOISE CLIPPING DIODES
P203	D802		00MHZ30014060	00MHZ30014060	CHIP DIODE	NNCD4.3C ESD NOISE CLIPPING DIODES
P203	D805		00MHZ30013060	00MHZ30013060	CHIP DIODE	NNCD4.3F ESD NOISE CLIPPING DIODES
P203	J801		00MYJ01004340	00MYJ01004340	JACK	NC3FAH2 4P CANON TYPE HOLZ
P203	J802		00MYJ01004340	00MYJ01004340	JACK	NC3FAH2 4P CANON TYPE HOLZ
P203	R801		00MFC90020110	00MFC90020110	FERRITE CORE	BLM18BD601SN1D
P203	R802		00MFC90020110	00MFC90020110	FERRITE CORE	BLM18BD601SN1D
P203	R803		00MFC90020110	00MFC90020110	FERRITE CORE	BLM18BD601SN1D
P203	R804		00MFC90020110	00MFC90020110	FERRITE CORE	BLM18BD601SN1D
P203	R809		nsp	00MNN05000610	CHIP RES.	0 OHM +- 5% 1/16W
P203	S801		00MSS02021710	00MSS02021710	SLIDE SW	SSAA22-B NON-SHORTING
					POWER SUPPLY PCB (00MWG20BS204-)	
P204	C501		nsp	00MDK98105200	CER. CAP.	1UF/10V F
P204	C502		nsp	00MDK98105200	CER. CAP.	1UF/10V F
P204	C503		nsp	00MDK98105200	CER. CAP.	1UF/10V F
P204	C504		nsp	00MDK98105200	CER. CAP.	1UF/10V F
P204	C505		00MEY227006C0	00MEY227006C0	ELECT CAP.	6SVP220MX(220UF/6.3V)
P204	C506		00MEY22601620	00MEY22601620	ELECT CAP.	22UF/16V
P204	C507		00MEY10601620	00MEY10601620	ELECT CAP.	10UF/16V
P204	C508		nsp	00MDK98104200	CER. CAP.	GRM39F104Z16 0.1UF MURATA
P204	C509		nsp	00MDK98104200	CER. CAP.	GRM39F104Z16 0.1UF MURATA
P204	C510		00MEY10700620	00MEY10700620	ELECT CAP.	100UF/6.3V
P204	C511		00MEY10700620	00MEY10700620	ELECT CAP.	100UF/6.3V
P204	C513		nsp	00MDK98104200	CER. CAP.	GRM39F104Z16 0.1UF MURATA
P204	C514		nsp	00MDK98104200	CER. CAP.	GRM39F104Z16 0.1UF MURATA
P204	C515		00MEY10700620	00MEY10700620	ELECT CAP.	100UF/6.3V
P204	C516		nsp	00MDK98104200	CER. CAP.	GRM39F104Z16 0.1UF MURATA
P204	C517		nsp	00MDK98104200	CER. CAP.	GRM39F104Z16 0.1UF MURATA
P204	C518		00MEY10700620	00MEY10700620	ELECT CAP.	100UF/6.3V
P204	C519		nsp	00MDK98104200	CER. CAP.	GRM39F104Z16 0.1UF MURATA
P204	C520		nsp	00MDK98104200	CER. CAP.	GRM39F104Z16 0.1UF MURATA
P204	C521		00MEY10601620	00MEY10601620	ELECT CAP.	10UF/16V
P204	C522		nsp	00MDK98104200	CER. CAP.	GRM39F104Z16 0.1UF MURATA
P204	C523		nsp	00MDK98104200	CER. CAP.	GRM39F104Z16 0.1UF MURATA
P204	C524		00MEY10700620	00MEY10700620	ELECT CAP.	100UF/6.3V
P204	C525		nsp	00MDK98104200	CER. CAP.	GRM39F104Z16 0.1UF MURATA
P204	C526		nsp	00MDK98105200	CER. CAP.	1UF/10V F
P204	C527		nsp	00MDK98105200	CER. CAP.	1UF/10V F
P204	C528		00MEY10601620	00MEY10601620	ELECT CAP.	10UF/16V
P204	C529		nsp	00MDK98104200	CER. CAP.	GRM39F104Z16 0.1UF MURATA
P204	C530		nsp	00MDK98105200	CER. CAP.	1UF/10V F

NOTE : "nsp" PART IS LISTED FOR REFERENCE ONLY, MARANTZ WILL NOT SUPPLY THESE PARTS.

P.C.B. NAME	POS. NO.	VERS. COLOR	PART NO. (FOR EUR)	PART NO. (MJI)	PART NAME	DESCRIPTION
P204	C531		00MEY10601620	00MEY10601620	ELECT CAP.	10UF/16V
P204	C532		nsp	00MDK98104200	CER. CAP.	GRM39F104Z16 0.1UF MURATA
P204	C533		nsp	00MDK98104200	CER. CAP.	GRM39F104Z16 0.1UF MURATA
P204	C534		00MEY10700620	00MEY10700620	ELECT CAP.	100UF/6.3V
P204	C535		nsp	00MDK98104200	CER. CAP.	GRM39F104Z16 0.1UF MURATA
P204	C536		nsp	00MDK98104200	CER. CAP.	GRM39F104Z16 0.1UF MURATA
P204	C537		00MEY10700620	00MEY10700620	ELECT CAP.	100UF/6.3V
P204	C538		00MEY226006C0	00MEY226006C0	ELECT CAP.	6SVP22M(22UF/6.3V)
P204	C539		nsp	00MDK98105200	CER. CAP.	1UF/10V F
P204	C540		nsp	00MDK98105200	CER. CAP.	1UF/10V F
P204	C541		00MEY226006C0	00MEY226006C0	ELECT CAP.	6SVP22M(22UF/6.3V)
P204	C542		nsp	00MDK96473200	CER. CAP.	0.047 UF +-10% X7R 16V
P204	C543		nsp	00MDD95471300	CER. CAP.	GRM39CH471J50PT
P204	C544		00MEY10700620	00MEY10700620	ELECT CAP.	100UF/6.3V
P204	C545		nsp	00MDK96473200	CER. CAP.	0.047 UF +-10% X7R 16V
P204	C546		nsp	00MDD95471300	CER. CAP.	GRM39CH471J50PT
P204	C547		nsp	00MDK98105200	CER. CAP.	1UF/10V F
P204	C548		00MEY335063D0	00MEY335063D0	ELECT CAP.	MVA63VC3R3ME55
P204	C549		nsp	00MDK98104200	CER. CAP.	GRM39F104Z16 0.1UF MURATA
P204	C550		nsp	00MDK98104200	CER. CAP.	GRM39F104Z16 0.1UF MURATA
P204	C551		00MDK38106010	00MDK38106010	CER. CAP.	10UF 50V F +22-88% GRM32DF51H106ZA01L
P204	C552		00MEY10601620	00MEY10601620	ELECT CAP.	10UF/16V
P204	C553		00MEY10700620	00MEY10700620	ELECT CAP.	100UF/6.3V
P204	C554		nsp	00MDK98104200	CER. CAP.	GRM39F104Z16 0.1UF MURATA
P204	C555		00MEY10700620	00MEY10700620	ELECT CAP.	100UF/6.3V
P204	C556		00MEY10601620	00MEY10601620	ELECT CAP.	10UF/16V
P204	C557		nsp	00MDK96104010	CER. CAP.	0.1UF 50V B +/-10% GRM188B31H104KA92D
P204	C558		nsp	00MDK98104200	CER. CAP.	GRM39F104Z16 0.1UF MURATA
P204	C560		nsp	00MDK96103300	CER. CAP.	0.01UF +-10% 50V C1608JB1H103K
P204	C561		nsp	00MDK98105200	CER. CAP.	1UF/10V F
P204	C562		nsp	00MDK98104200	CER. CAP.	GRM39F104Z16 0.1UF MURATA
P204	C563		00MDK88475010	00MDK88475010	CER. CAP.	GRM31MF11C475ZA01L
P204	C567		nsp	00MDK96103300	CER. CAP.	0.01UF +-10% 50V C1608JB1H103K
P204	D503		00D2760737909	00D2760737909	CHIP DIODE	RB161L-40 (TAPE) +C
P204	D504		00D2760683943	00D2760683943	CHIP DIODE	UDZS3.6B-TE17
P204	D505		00D2760737909	00D2760737909	CHIP DIODE	RB161L-40 (TAPE) +C
P204	D506		00D2760679902	00D2760679902	CHIP DIODE	MA152A(TAPE) +C
P204	D507		00D2760737909	00D2760737909	CHIP DIODE	RB161L-40 (TAPE) +C
P204	D508		00MHZ20002210	00MHZ20002210	CHIP DIODE	DAN202K ROHM
P204	D509		00MHZ20002210	00MHZ20002210	CHIP DIODE	DAN202K ROHM
P204	J502		00MYJ07061270	00MYJ07061270	JACK	IMS A-9639S-30B-TB
P204	J503		00D2020046000	00D2020046000	BATTERY CASE	BATTERY HOLDER
P204	L501		00MLU80682020	00MLU80682020	CHIP INDUCTANCE	CDRH6D26NP6R8NC
P204	L502		00D2350123907	00D2350123907	EMI FILTER	CHIP EMIFIL(41P600S) +C
P204	L503		00D2350123907	00D2350123907	EMI FILTER	CHIP EMIFIL(41P600S)
P204	L505		00D2350123907	00D2350123907	EMI FILTER	CHIP EMIFIL(41P600S) +C
P204	L506		00MLU80224020	00MLU80224020	CHIP INDUCTANCE	CDRH6D26NP220NC
P204	L507		00D2350123907	00D2350123907	EMI FILTER	CHIP EMIFIL(41P600S)
P204	Q501		00MHC011705K0	00MHC011705K0	IC	TC74LCX00FT(EL.K)
P204	Q502		00MHC10143370	00MHC10143370	IC	TPS61030PWP
P204	Q503		00MHC10476050	00MHC10476050	IC	TC74LCX32FT
P204	Q504		00MHC10474050	00MHC10474050	IC	TC74LCX14FT
P204	Q505		00MHC12252090	00MHC12252090	IC	NJM2387DL2
P204	Q506		00MHC10475050	00MHC10475050	IC	TC74LCX08FT
P204	Q507		00MHC10179020	00MHC10179020	IC	MN1382S-H(TX)
P204	Q508		00MHC12252090	00MHC12252090	IC	NJM2387DL2
P204	Q509		00MHC12252090	00MHC12252090	IC	NJM2387DL2
P204	Q510		00MHC12252090	00MHC12252090	IC	NJM2387DL2
P204	Q511		00MHC96A25090	00MHC96A25090	IC	NJM2865F3-25
P204	Q512		00MHC96A33090	00MHC96A33090	IC	NJM2865F3-33
P204	Q513		00MHC12252090	00MHC12252090	IC	NJM2387DL2
P204	Q514		00MHC12252090	00MHC12252090	IC	NJM2387DL2
P204	Q515		00MHC10063360	00MHC10063360	IC	LM2663M
P204	Q516		00MHC12259990	00MHC12259990	IC	MAX1522EUT-T
P204	Q517		00MHY22231010	00MHY22231010	CHIP FET	2SK2231
P204	Q518		00MHC012005K0	00MHC012005K0	IC	TC74LCX74FT DUAL D-TYPE FLIP-FLOP

NOTE : "nsp" PART IS LISTED FOR REFERENCE ONLY, MARANTZ WILL NOT SUPPLY THESE PARTS.

P.C.B. NAME	POS. NO.	VERS. COLOR	PART NO. (FOR EUR)	PART NO. (MJI)	PART NAME	DESCRIPTION
P204	Q519		00MHC12252090	00MHC12252090	IC	NJM2387DL2
P204	R501		nsp	00MNN05473610	CHIP RES.	47K OHM +- 5% 1/16W
P204	R502		nsp	00MNN05473610	CHIP RES.	47K OHM +- 5% 1/16W
P204	R503		nsp	00MNN05473610	CHIP RES.	47K OHM +- 5% 1/16W
P204	R504		nsp	00MNN05473610	CHIP RES.	47K OHM +- 5% 1/16W
P204	R505		nsp	00MNN05473610	CHIP RES.	47K OHM +- 5% 1/16W
P204	R506		nsp	00MNN05105610	CHIP RES.	1M OHM +- 5% 1/16W
P204	R507		nsp	00MNN05184610	CHIP RES.	180K OHM +- 5% 1/16W
P204	R508		nsp	00MNN05394610	CHIP RES.	390K OHM +- 5% 1/16W
P204	R509		nsp	00MNN05000610	CHIP RES.	0 OHM +- 5% 1/16W
P204	R511		nsp	00MNN05473610	CHIP RES.	47K OHM +- 5% 1/16W
P204	R512		nsp	00D2472012996	CHIP RES.	RM73B--204JT +1608
P204	R513		nsp	00MNN05105610	CHIP RES.	1M OHM +- 5% 1/16W
P204	R514		nsp	00MNN05474610	CHIP RES.	470K OHM +- 5% 1/16W
P204	R515		nsp	00MNN05105610	CHIP RES.	1M OHM +- 5% 1/16W
P204	R516		nsp	00MNN05102610	CHIP RES.	1K OHM +- 5% 1/16W
P204	R517		nsp	00MNN05103610	CHIP RES.	10K OHM +- 5% 1/16W
P204	R519		nsp	00MNN05272610	CHIP RES.	2.7K OHM +- 5% 1/16W
P204	R520		nsp	00MNN05102610	CHIP RES.	1K OHM +- 5% 1/16W
P204	R521		nsp	00MNN05473610	CHIP RES.	47K OHM +- 5% 1/16W
P204	R522		nsp	00MNN05473610	CHIP RES.	47K OHM +- 5% 1/16W
P204	R523		nsp	00MNN05103610	CHIP RES.	10K OHM +- 5% 1/16W
P204	R524		nsp	00MNN05102610	CHIP RES.	1K OHM +- 5% 1/16W
P204	R525		nsp	00MNN05104610	CHIP RES.	100K OHM +- 5% 1/16W
P204	R527		nsp	00D2472007998	CHIP RES.	RM73B--162JT
P204	R528		nsp	00MNN05102610	CHIP RES.	1K OHM +- 5% 1/16W
P204	R529		nsp	00MNN05104610	CHIP RES.	100K OHM +- 5% 1/16W
P204	R531		nsp	00D2472005974	CHIP RES.	RM73B--201JT +1608
P204	R532		nsp	00MNN05102610	CHIP RES.	1K OHM +- 5% 1/16W
P204	R533		nsp	00MNN05104610	CHIP RES.	100K OHM +- 5% 1/16W
P204	R535		nsp	00D2472007998	CHIP RES.	RM73B--162JT
P204	R536		nsp	00MNN05102610	CHIP RES.	1K OHM +- 5% 1/16W
P204	R537		nsp	00MNN05104610	CHIP RES.	100K OHM +- 5% 1/16W
P204	R539		nsp	00MNN05104610	CHIP RES.	100K OHM +- 5% 1/16W
P204	R541		nsp	00MNN05222610	CHIP RES.	2.2K OHM +- 5% 1/16W
P204	R549		nsp	00MNN05104610	CHIP RES.	100K OHM +- 5% 1/16W
P204	R550		nsp	00D2472014936	CHIP RES.	RM73B--754JT +1608
P204	R551		nsp	00MNN05473610	CHIP RES.	47K OHM +- 5% 1/16W
P204	R552		nsp	00D2472007998	CHIP RES.	RM73B--162JT
P204	R553		nsp	00MNN05102610	CHIP RES.	1K OHM +- 5% 1/16W
P204	R554		nsp	00MNN05104610	CHIP RES.	100K OHM +- 5% 1/16W
P204	R555		nsp	00MNN05473610	CHIP RES.	47K OHM +- 5% 1/16W
P204	R556		nsp	00MNN05104610	CHIP RES.	100K OHM +- 5% 1/16W
P204	R557		nsp	00MNN05473610	CHIP RES.	47K OHM +- 5% 1/16W
P204	R558		nsp	00MNN05104610	CHIP RES.	100K OHM +- 5% 1/16W
P204	R559		nsp	00D2472010956	CHIP RES.	RM73B--203JT +1608
P204	R560		nsp	00MNN05473610	CHIP RES.	47K OHM +- 5% 1/16W
P204	R561		nsp	00MNN05220610	CHIP RES.	22 OHM +- 5% 1/16W
P204	R562		nsp	00MNN05473610	CHIP RES.	47K OHM +- 5% 1/16W
P204	R576		nsp	00MNN05473610	CHIP RES.	47K OHM +- 5% 1/16W
P204	R577		nsp	00MNN05473610	CHIP RES.	47K OHM +- 5% 1/16W
P204	R578		nsp	00MNN05102610	CHIP RES.	1K OHM +- 5% 1/16W
P204	R579		nsp	00MNN05102610	CHIP RES.	1K OHM +- 5% 1/16W
P204	R580		nsp	00D2472007998	CHIP RES.	RM73B--162JT +1608
P204	R581		nsp	00MNN05102610	CHIP RES.	1K OHM +- 5% 1/16W
P204	R584		nsp	00MNN05470610	CHIP RES.	47 OHM +- 5% 1/16W
P204	R585		nsp	00MNN05182610	CHIP RES.	1.8K OHM +- 5% 1/16W
P204	R586		nsp	00MNN05102610	CHIP RES.	1K OHM +- 5% 1/16W
P204	R587		nsp	00MNN05000610	CHIP RES.	0 OHM +- 5% 1/16W
P204	R588		nsp	00MNN05000610	CHIP RES.	0 OHM +- 5% 1/16W
					DETECTOR SW PCB (00MWG20BS205-)	
P205	C901		nsp	00MDK98104200	CER. CAP.	GRM39F104Z16 0.1UF MURATA
P205	S901		00MSP01012420	00MSP01012420	PUSH SW	DETECT SW ESE11SV1

NOTE : *nsp* PART IS LISTED FOR REFERENCE ONLY, MARANTZ WILL NOT SUPPLY THESE PARTS.